

COMMITTENTE: CONSORZIO DI BONIFICA 10 - SIRACUSA LENTINI

PROGETTO ESECUTIVO

DESCRIZIONE: Progettazione e di impianti elettrotelegrafici e di linea dell'idrovia del
Patao Gelsa in attuazione del progetto esecutivo di "Raddoppio
dell'elettrovia di sollevamento del Patao Gelsa in filari all'ottimizzazione e
dell'impianto del sistema di allontana e delle aree urbane e di esso e
sovrapposizione all'elettrovia esistente".

TITOLO ELABORATO : Schemi Elettrici Media Tensione

CODICE ELABORATO : E009

IL PROGETTISTA
Dott. Ing. Vincenzo Indelicato

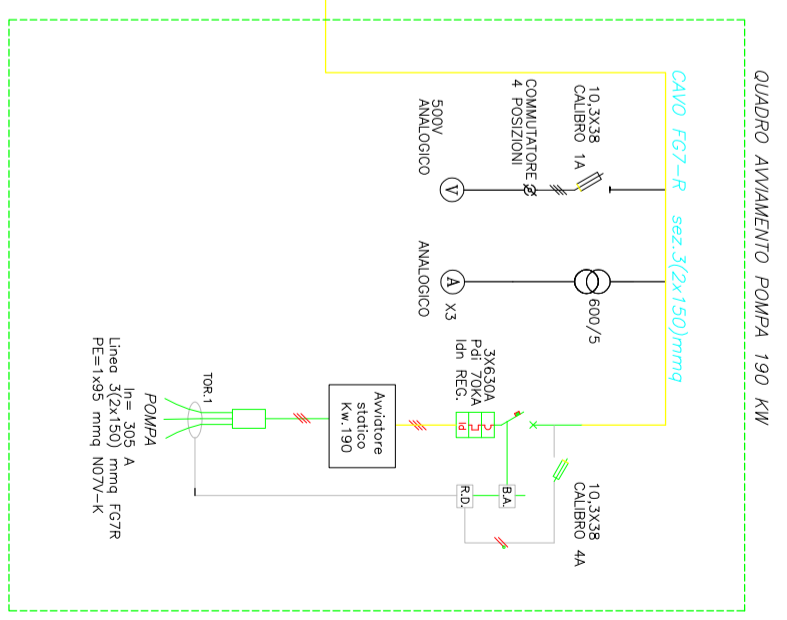
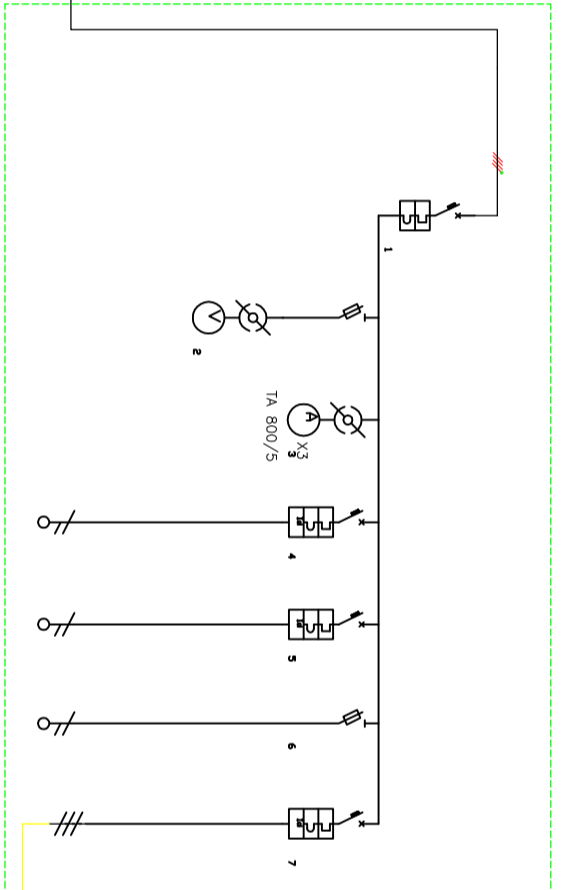
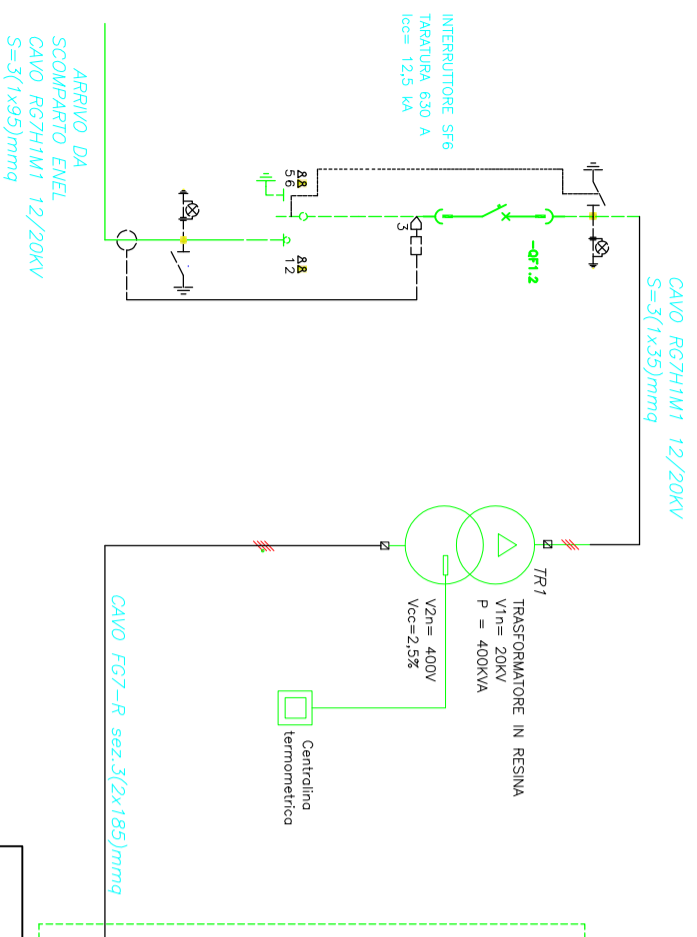


IL RUP
Dott. Arch. Salvatore Fiscaro



VISTO

Revisione	Data	Note
01	Settembre 2018	Prima emissione



Descrizione linea	GENERALE	VOLTIMETRO	AMPERMETRO	CIRCUITO LUCI e PRESE LUMINE TECNICHE	CIRCUITO PRETENSIONALE	CIRCUITO AUX	ALIMENTAZIONE QUADRO POMPE
Fasce della linea	L1 L2 L3 N			L1 N	L2 N	L3 N	L1 L2 L3
Conduttore							
Modello differenziale	1° In = 630			1° In = 16	1° In = 16	1° In = 6	1° In = 480
Corrente nominale In (kA)	154 kV			2000 kV	2000 kV	6300 kV	150000 kV
Potenza nominale (kW / kV)	100 / 100			100 / 100	100 / 100	100 / 100	100 / 100
Potenza effettiva (kW)	194 kV			2000 kV	2000 kV	6300 kV	150000 kV
Corrente di progetto Ib (kA)	314			948	948	145	380,07
Sezione fase (mm²)	37 / 185			2,5	2,5	1,5	2 / 150
Sezione neutro (mm²)	185			2,5	2,5	1,5	150
Sezione PE (mm²)	185			2,5	2,5	1,5	150
Partenza fase (kV)	659			19	19	19	448
Partenza fase (kV)	659			19	19	19	448
Lunghezza linea (kV)	60			1,9	1,9	1,0	20,0
Cat. linea / Cat. sezione	0,00 X / 0,00 X			0,03 X / 0,03 X	0,07 X / 0,07 X	0,02 X / 0,02 X	0,23 X / 0,40 X
Sezione cablaggio di fase (mm²)	50 x 6			4	4	2,5	30x5
Sezione Neutri	3x50			16	16	16	30x5

CLIENTE

PROGETTO: V.I.

FILE

IMPIANTO

ARCHIVIO

DATA

PAGINA

REVISIONE

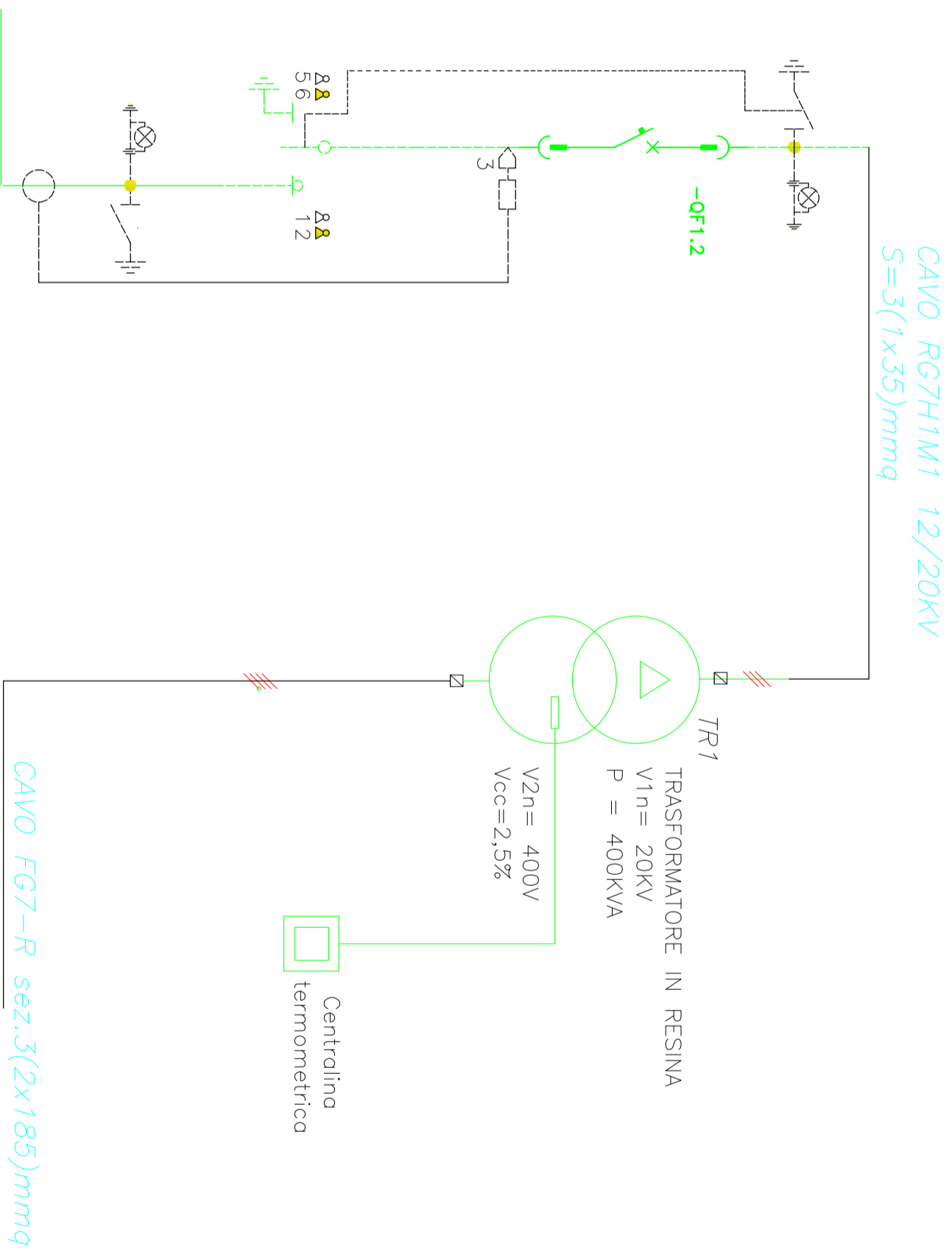
DISEGNATORE: V.I.

TAVOLA

5

SEGUE

SCHEMA GENERALE



CLIENTE

PROGETTO: V.I.

FILE

ARCHIVIO

DATA

REVISIONE

DISEGNATORE: V.I.

PAGINA

SEGUE

IMPIANTO

LATO MEDIA E TRASFORMATORE

TAVOLA