

CONSORZIO DI BONIFICA N°10 SIRACUSA
Sede a LENTINI Via Agnone 68

MIGLIORAMENTO DEI SISTEMI DI ADDUZIONE E DISTRIBUZIONE DEL COMPRESORIO IRRIGUO CONSORTILE AREA NORD CONSISTENTE NEL RIFACIMENTO DI TRATTI DI CONDOTTE DETERIORATE, INSTALLAZIONE DI MISURATORI DI PORTATA DI IV° LIVELLO E IMPLEMENTAZIONE DEI SISTEMI AUTOMAZIONE E TELECONTROLLO ALLA CONSEGNA, FINALIZZATO ALLA MAGGIORE EFFICIENZA, FLESSIBILITÀ E RISPARMIO DELLA RISORSA IDRICA - (Azione d-h PSRN 2014-2020).



PROVVEDIMENTO INTERCOMUNITARIO
Comitato Tecnico Amministrativo
001486 03 AGO. 2017
PARERE N. PA DATA
IL SEGRETARIO

Verifica eseguita ai sensi dell'art.26 del D.lgs 50/2016
ESITO POSITIVO
in data 10/08/2021

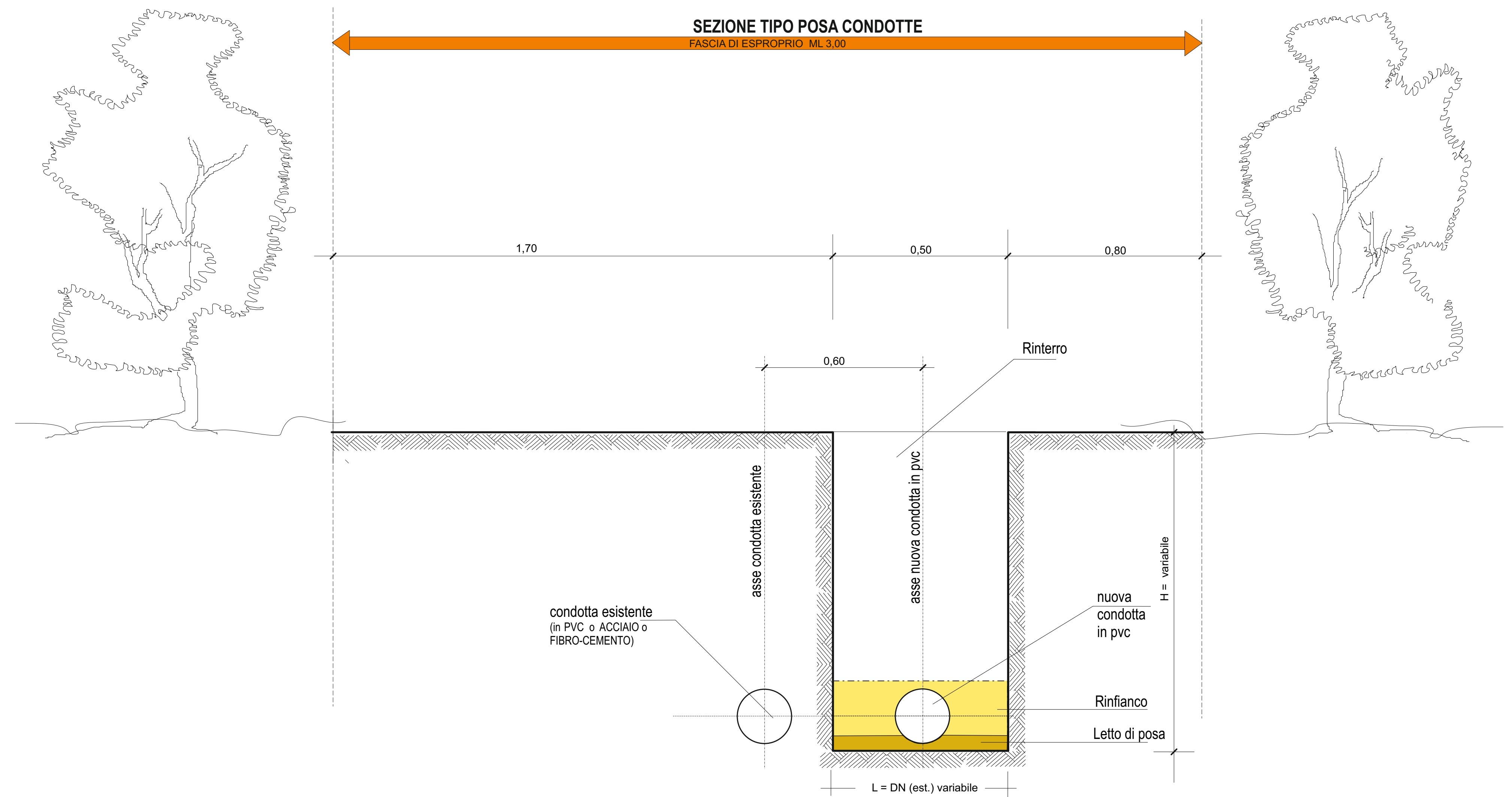
IL VERIFICATORE
Dott. Ing. Vincenzo Ciliberto
Certificato n. 03/0103/09
del 10/08/2021
TECNICO
S.E.S.

ELABORATO : **I.1**
OGGETTO: Sezione tipo di posa della nuova condotta in pvc
scala 1/10

AGG.	DATA	REDATTO	ANNOTAZIONI
	Maggio 2017	dall'Ufficio Tecnico Consortile	prezzario 2013

IL R.U.P. (Dott. Arch. Salvatore Fiscaro)
IL PROGETTISTA (Geom. Paolo Fiscaro)
IL DIRIGENTE DELL'AREA TECNICA (Dott. Ing. M. Galvano Ciancano)

SEZIONE TIPO POSA CONDOTTE
FASCIA DI ESPROPRIO ML 3,00



CONSORZIO DI BONIFICA N°10 SIRACUSA
Sede a LENTINI Via Agnone 68

MIGLIORAMENTO DEI SISTEMI DI ADDUZIONE E DISTRIBUZIONE DEL COMPRESORIO IRRIGUO CONSORTILE AREA NORD CONSISTENTE NEL RIFACIMENTO DI TRATTI DI CONDOTTE DETERIORATE, INSTALLAZIONE DI MISURATORI DI PORTATA DI IV° LIVELLO E IMPLEMENTAZIONE DEI SISTEMI AUTOMAZIONE E TELECONTROLLO ALLA CONSEGNA, FINALIZZATO ALLA MAGGIORE EFFICIENZA, FLESSIBILITÀ E RISPARMIO DELLA RISORSA IDRICA - (Azione d-h PSRN 2014-2020).



PROVVEDIMENTO INTERCOMUNITARIO
Comitato Tecnico Amministrativo
001486 03 AGO. 2017
PARERE N. PA DATA
IL SEGRETARIO

Verifica eseguita ai sensi dell'art.26 del D.lgs 50/2016
ESITO POSITIVO
in data 10/08/2021

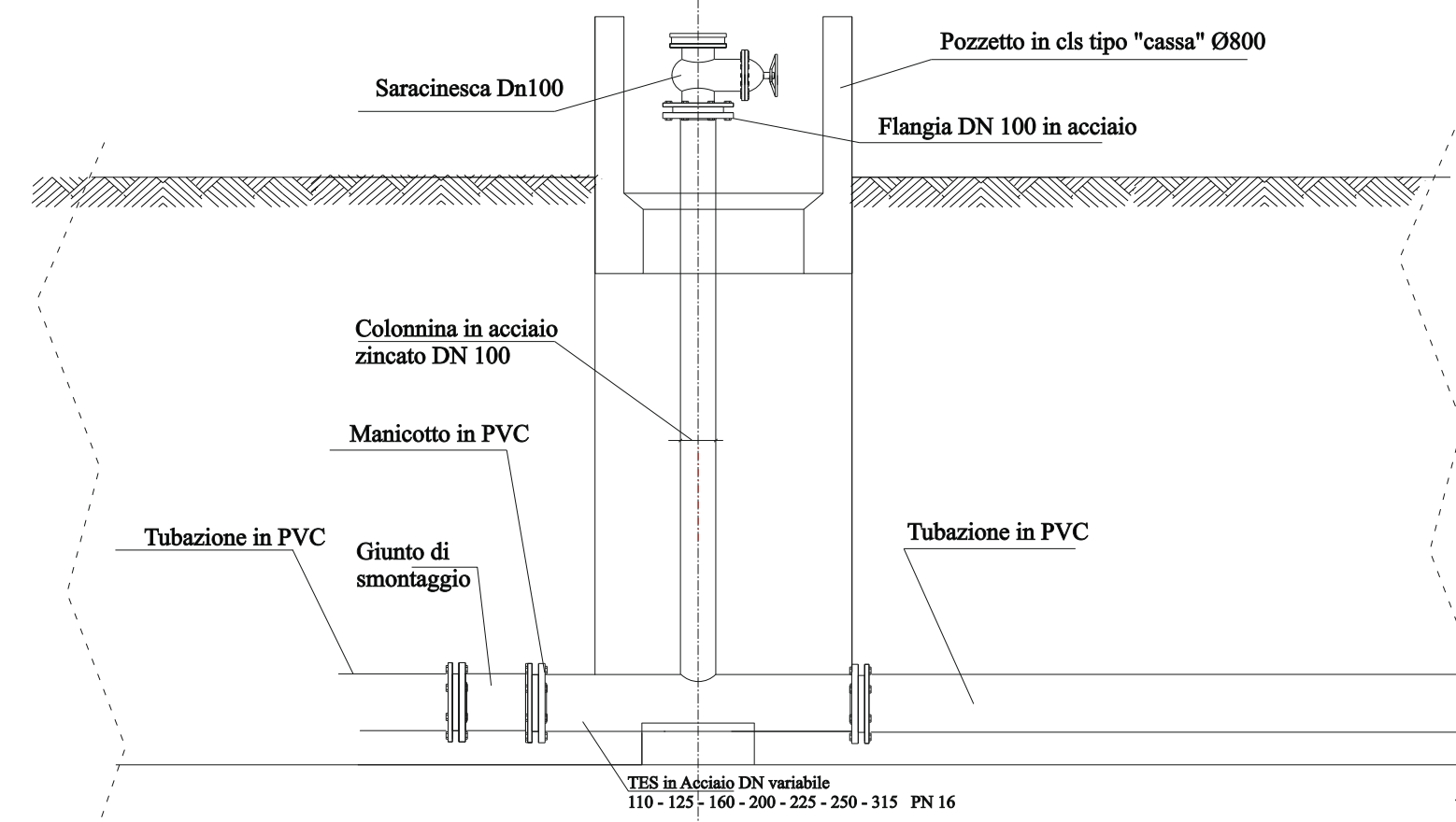
IL VERIFICATORE
Dott. Ing. Vincenzo Ciliberto
Certificato n. 03/0103/09
del 10/08/2021
TECNICO
S.E.S.

ELABORATO : **I.2**
OGGETTO: Colonnine in acciaio zincato per idranti e sfiati
scala 1/20

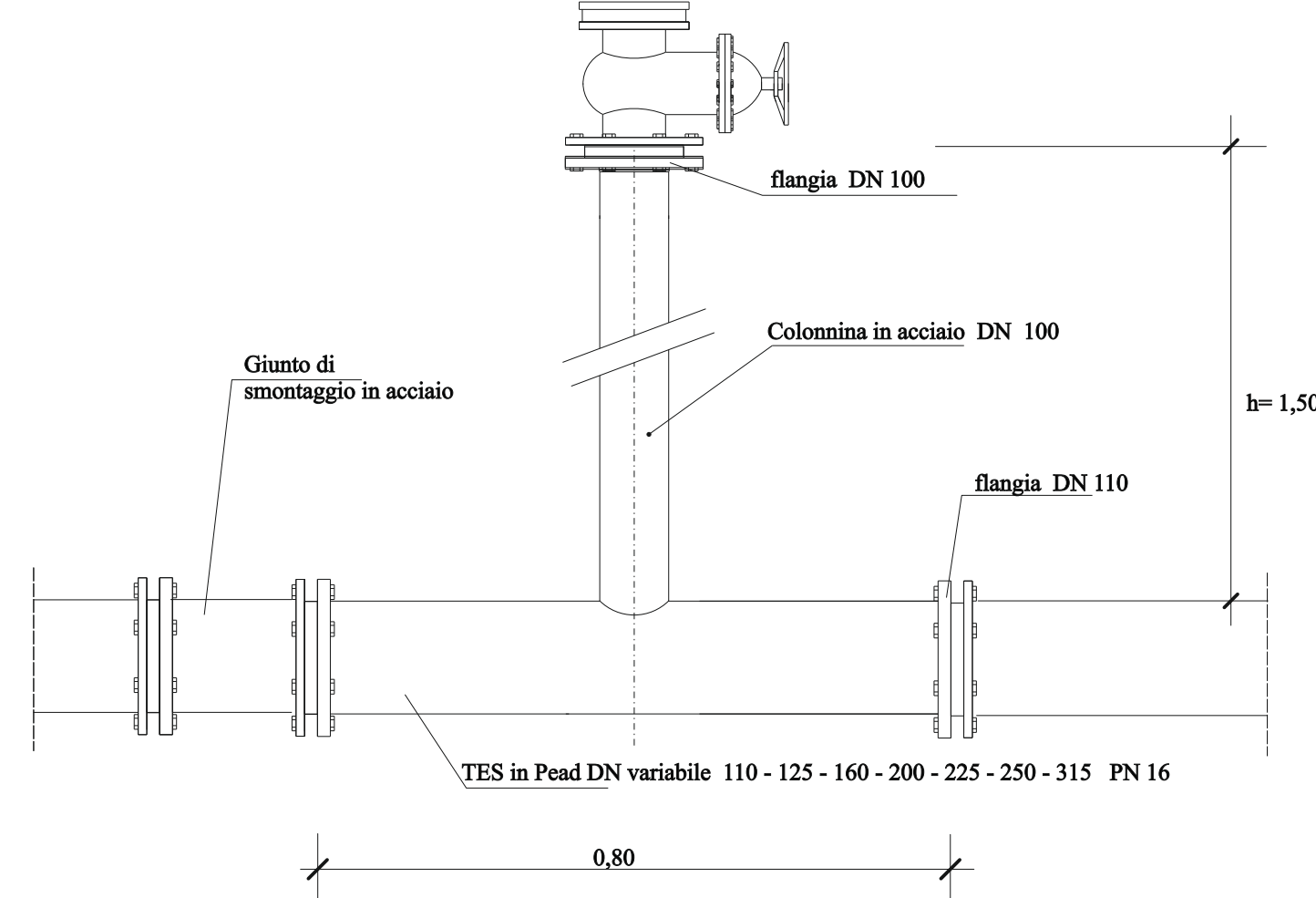
AGG.	DATA	REDATTO	ANNOTAZIONI
	Maggio 2017	dall'Ufficio Tecnico Consortile	prezzario 2013

IL R.U.P. (Dott. Arch. Salvatore Fiscaro)
IL PROGETTISTA (Geom. Paolo Fiscaro)
IL DIRIGENTE DELL'AREA TECNICA (Dott. Ing. M. Galvano Ciancano)

T per idranti Dn 100 0,80*1,50



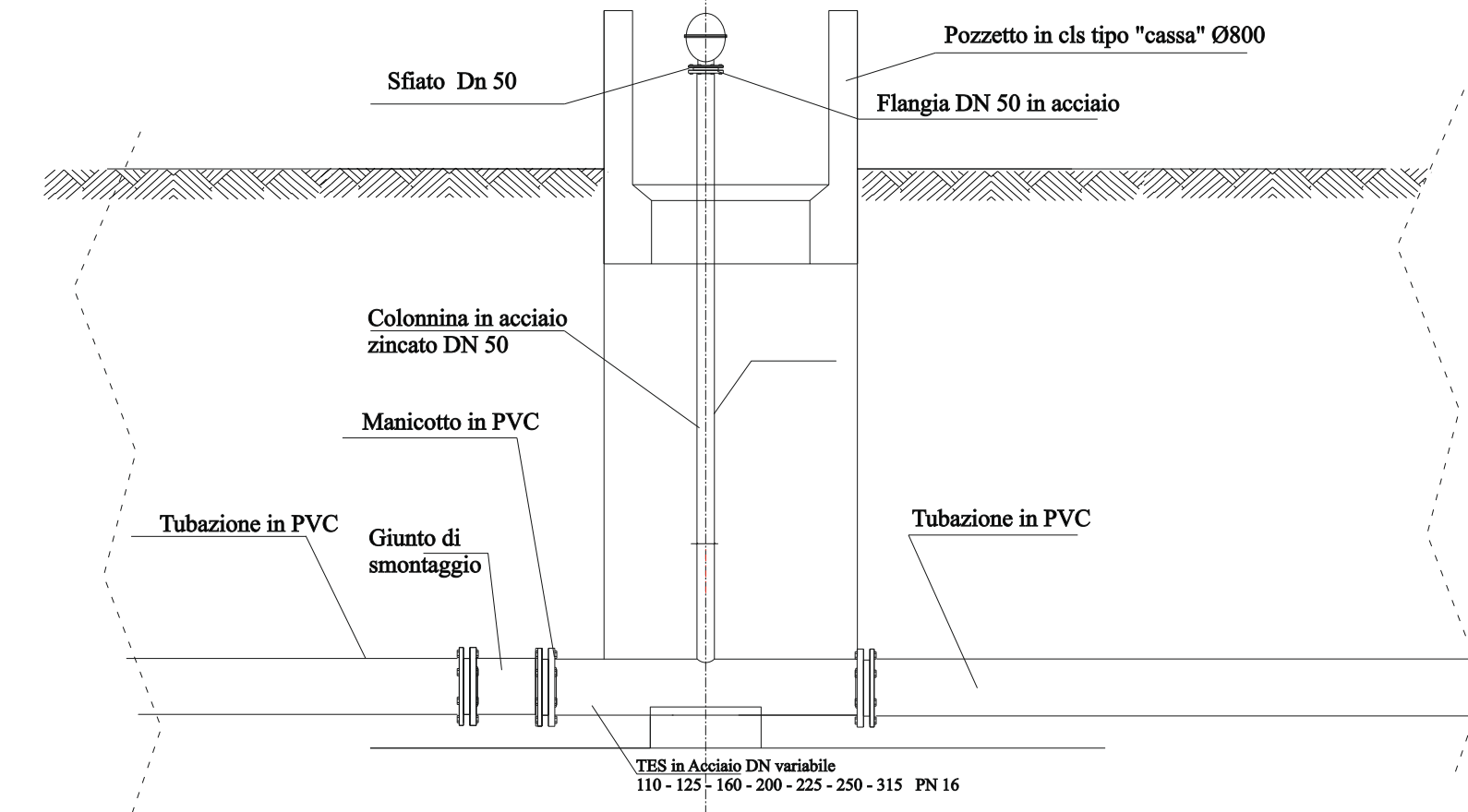
PARTICOLARE COLONNINA IN PEAD
Colonnina in ACCIAIO DN 100 PN 16



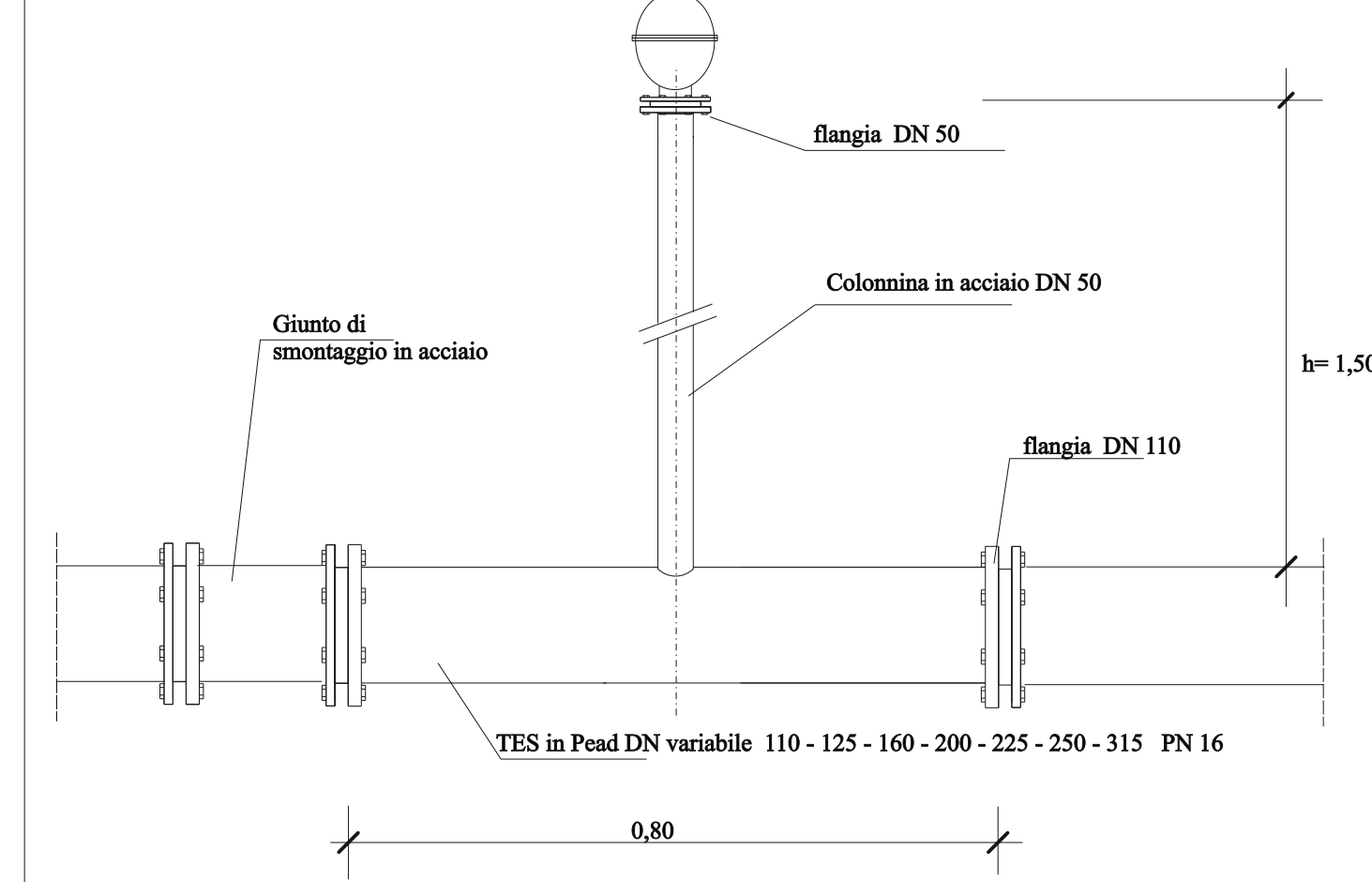
Pezzi speciali zincati per T d'iranti

T per idranti Dn 100 0,80*1,50				
Dn orizz.	Dn vert.	spess.	Kg	PESO TOTALE Kg
110	110	4,0"	8,68 + 14,79	23,60
125	110	4,5"	11,09 + 14,79	25,88
150	110	5,6	16,56 + 14,79	31,35
200	110	5,6	22,09 + 14,79	36,88
225	110	5,6	24,85 + 14,79	39,64
250	110	5,6	27,61 + 14,79	42,40

T per sfiati Dn 100 0,80*1,50



PARTICOLARE COLONNINA IN PEAD
Colonnina in ACCIAIO DN 50 PN 16



Pezzi speciali zincati per T sfiati

T per sfiati Dn 100 0,80*1,50				
Dn orizz.	Dn vert.	spess.	Kg	PESO TOTALE Kg
110	50	4,0"	8,68 + 4,62	13,30
125	50	4,5"	11,09 + 4,62	15,71
150	50	5,6	16,56 + 4,62	21,18
200	50	5,6	22,09 + 4,62	26,71
225	50	5,6	24,85 + 4,62	29,47
250	50	5,6	27,61 + 4,62	32,23