

**CONSORZIO DI BONIFICA N°10 SIRACUSA**  
Sede a LENTINI Via Agnone 68

MIGLIORAMENTO DEI SISTEMI DI ADDUZIONE E DISTRIBUZIONE DEL COMPRESORIO IRRIGUO CONSORTILE AREA NORD CONSISTENTE NEL RIFACIMENTO DI TRATTI DI CONDOTTE DETERIORATE, INSTALLAZIONE DI MISURATORI DI PORTATA DI IV° LIVELLO E IMPLEMENTAZIONE DEI SISTEMI AUTOMAZIONE E TELECONTROLLO ALLA CONSEGNA, FINALIZZATO ALLA MAGGIORE EFFICIENZA, FLESSIBILITÀ E RISPARMIO DELLA RISORSA IDRICA - (Azione d-h PSRN 2014-2020).



Verifica eseguita ai sensi dell'art.26 del D.lgs 50/2016  
ESITO POSITIVO in data 10/08/2021  
IL VERIFICATORE  
Dott. Ing. Vincenzo Meliceto  
Certificato n. 3101/08/2009

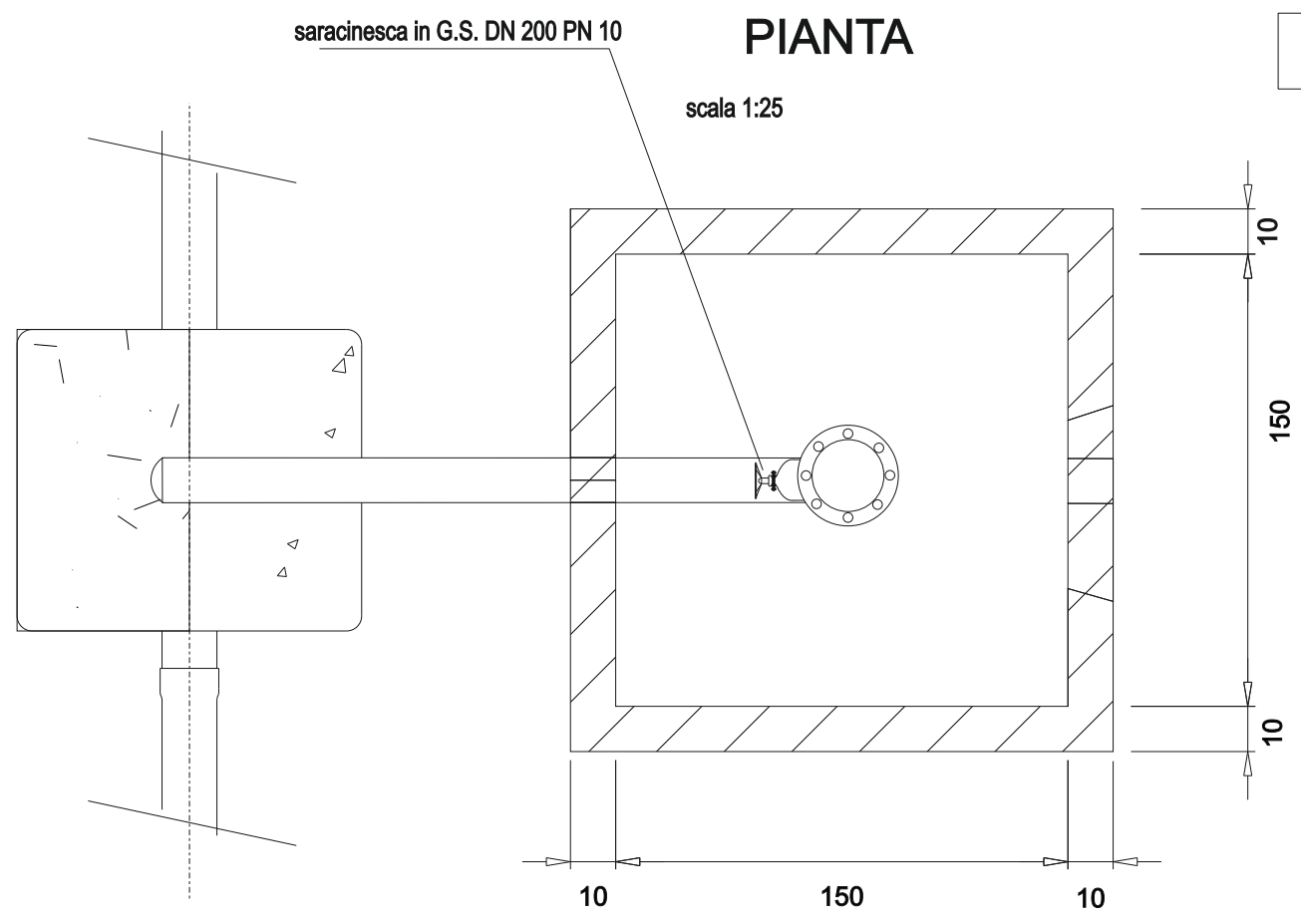
PROVVEDIMENTI DI INTERESSE PUBBLICO  
D.O. P.P. SULLA CALASSIA  
Consiglio Tecnico Amministrativo  
PARERE N. 001486  
IL SEGRETARIO  
DATA 03 AGO. 2017

ELABORATO :	OGGETTO:
<b>I.3</b>	<b>Pozzetto di scarico esistente modificato da progetto</b> scala 1/10

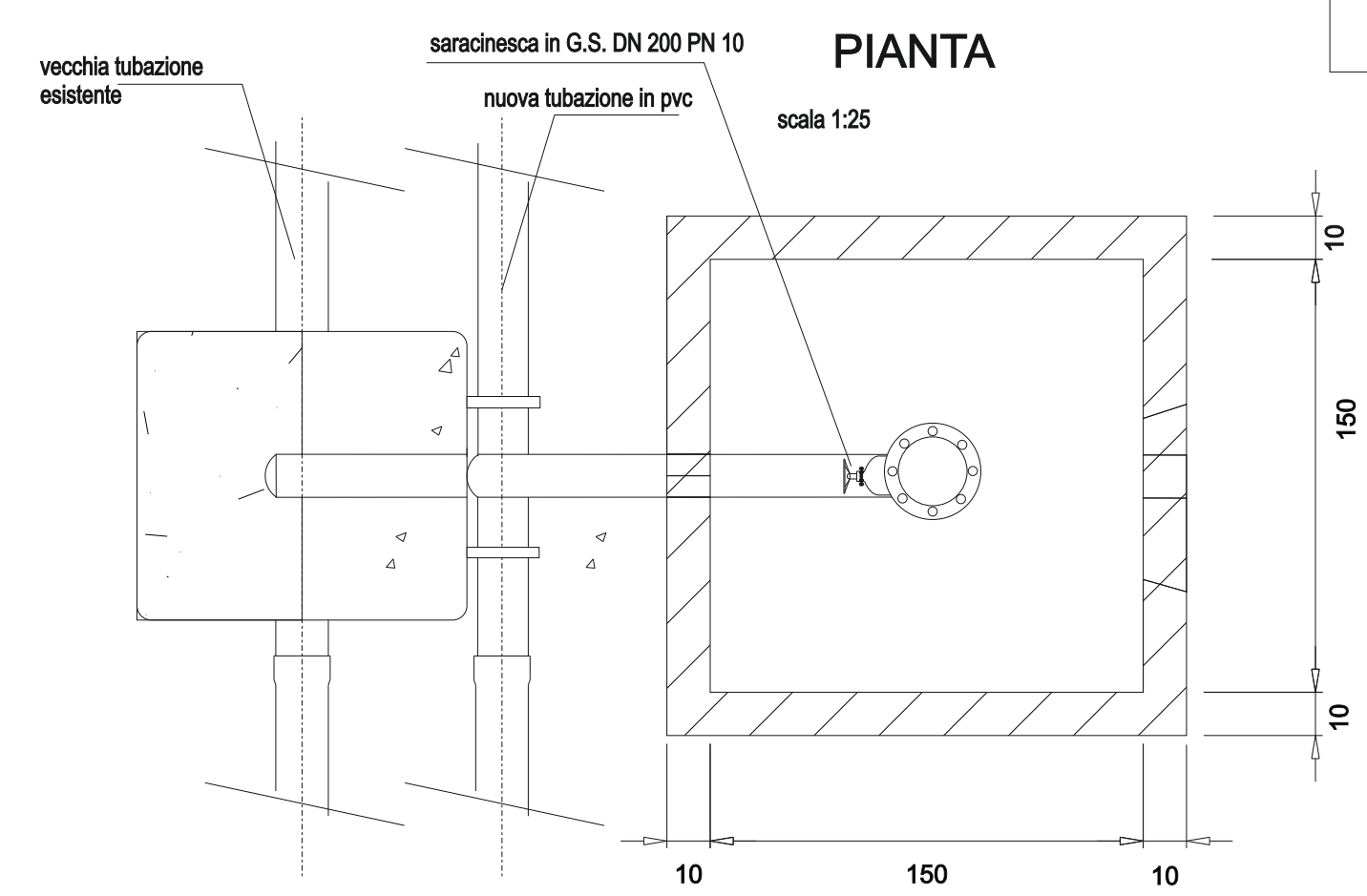
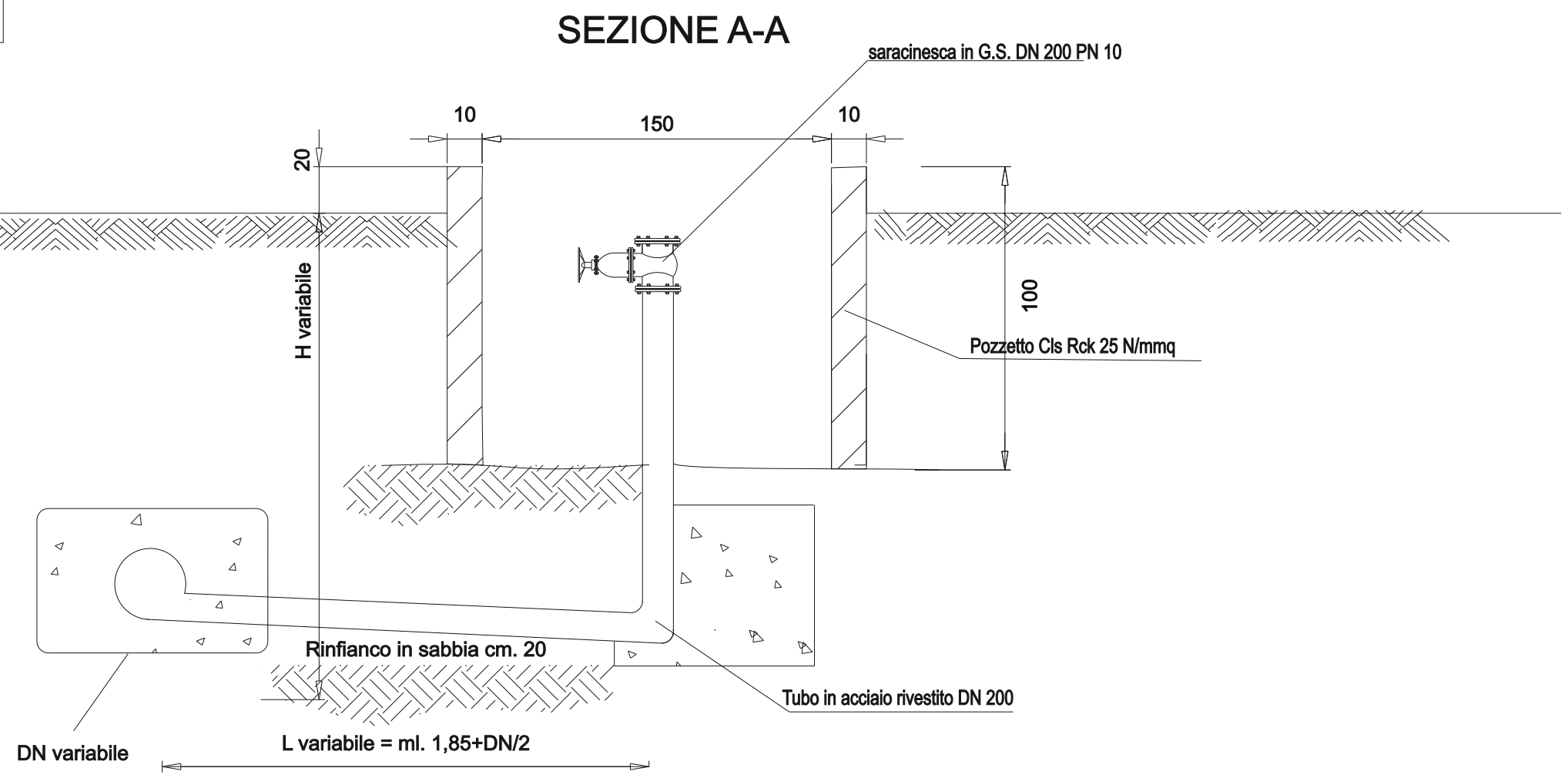
AGG.	DATA	REDATTO	ANNOTAZIONI
	Maggio 2017	dall'Ufficio Tecnico Consortile	prezzario 2013

IL R.U.P. (Dott. Arch. Salvatore Fisicaro)  
IL PROGETTISTA (Geom. Paolo Fisicaro)  
IL DIRIGENTE DELL'AREA TECNICA (Dott. Ing. M. Gaetano Cancaro)

CONSORZIO BONIFICA IDRICA SIRACUSA  
D.D.S. 23/05/1997  
N. 148



**STATO DI FATTO**



**MODIFICATO DI PROGETTO**

