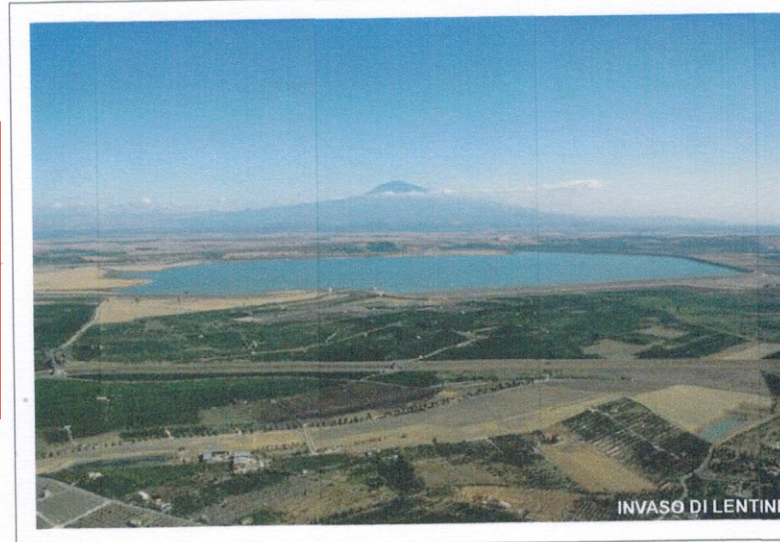


**CONSORZIO DI BONIFICA N°10 SIRACUSA**  
Sede a LENTINI Via Agnone 68

MIGLIORAMENTO DEI SISTEMI DI ADDUZIONE E DISTRIBUZIONE DEL COMPRESORIO IRRIGUO CONSORTILE AREA NORD CONSISTENTE NEL RIFACIMENTO DI TRATTI DI CONDOTTE DETERIORATE, INSTALLAZIONE DI MISURATORI DI PORTATA DI IV LIVELLO E IMPLEMENTAZIONE DEI SISTEMI AUTOMAZIONE E TELECONTROLLO ALLA CONSEGNA, FINALIZZATO ALLA MAGGIORE EFFICIENZA, FLESSIBILITÀ E RISPARMIO DELLA RISORSA IDRICA - (Azione d-h PSRN 2014-2020).



Verifica eseguita ai sensi dell'art. 29 del D. Lgs. 50/2016  
**ESITO POSITIVO**  
in data 10/08/2021  
**IL VERIFICATORE**  
Dott. Ingeg. Vincenzo Venticano  
Peritico n. 10/17/2009

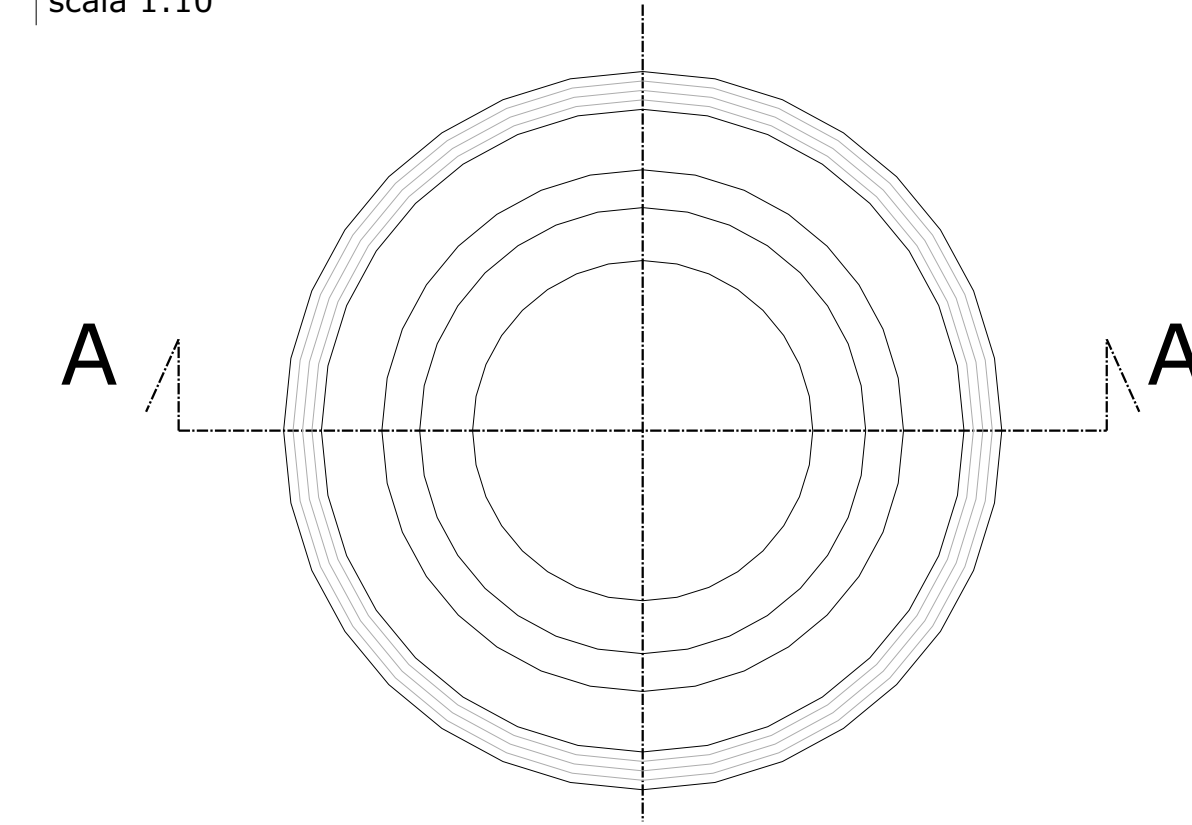
PROVVEDIMENTI DI PROTEZIONE CIVILE  
CANTIERE AUTOMATIZZATO  
001486 03 AGO. 2017  
PA. DATA  
FABRICE N. IL SEGRE TARIO

<b>ELABORATO:</b>		<b>OGGETTO:</b>	
<b>L.5</b>		Pozzetto per gruppo automatizzato per i lotti Ogliastro 1° str. e Ogliastro 2° str di consegna aziendale 1/10	
AGG.	DATA	REDATTO	ANNOZZAZIONI
	Maggio 2017	dell'Ufficio Tecnico Consortile	prezizzato 2013

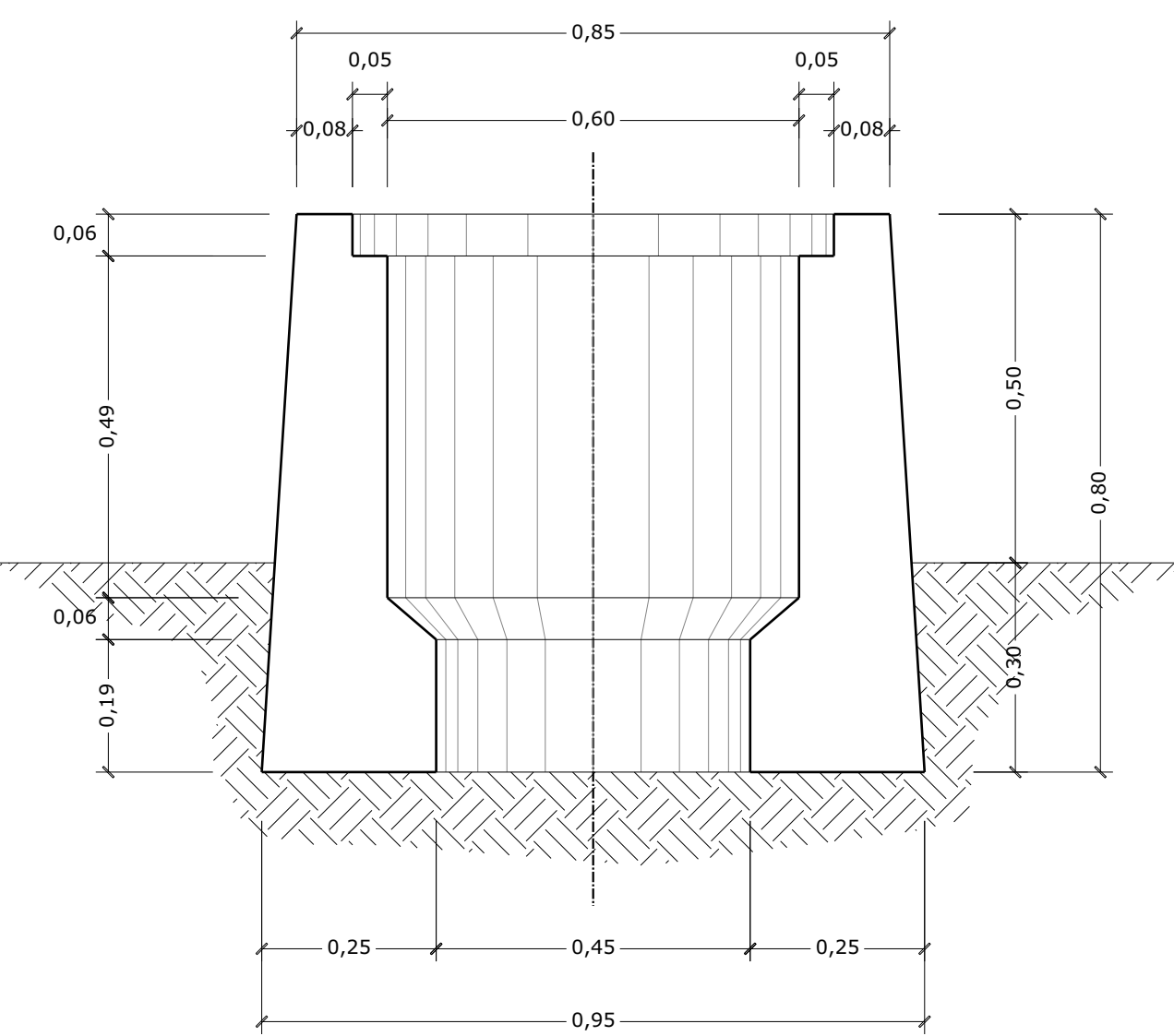
IL R.U.P. (Dott. Arch. Salvatore Fiacaro)  
IL PROGETTISTA (Geom. Paolo Filicaro)  
IL DIRIGENTE DELL'AREA TECNICA (Dott. Ing. M. Gabriele Fiacaro)

**POZZETTO DI TIPO PREFABBRICATO**

pianta  
scala 1:10

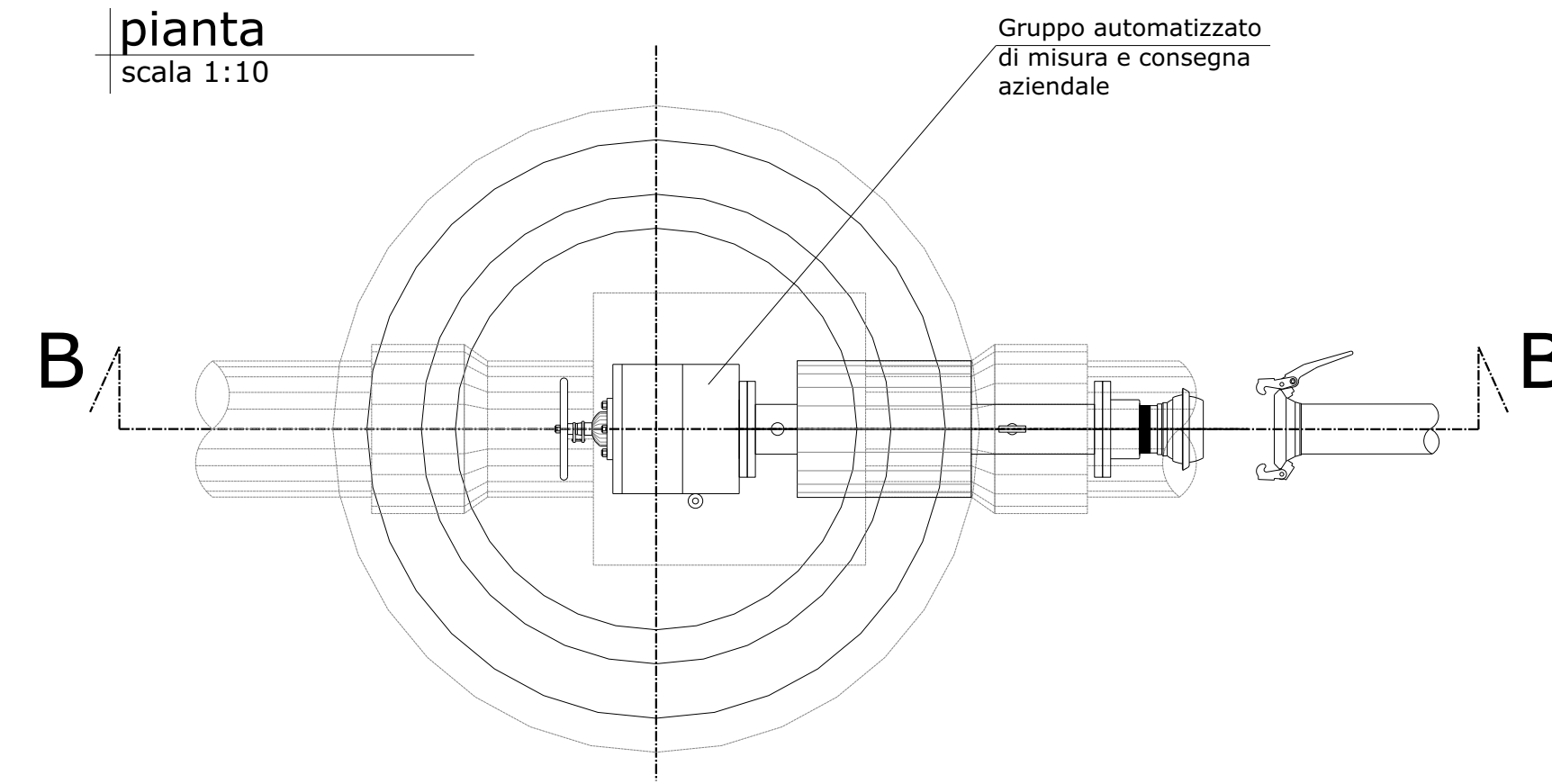


sezione A-A  
scala 1:10

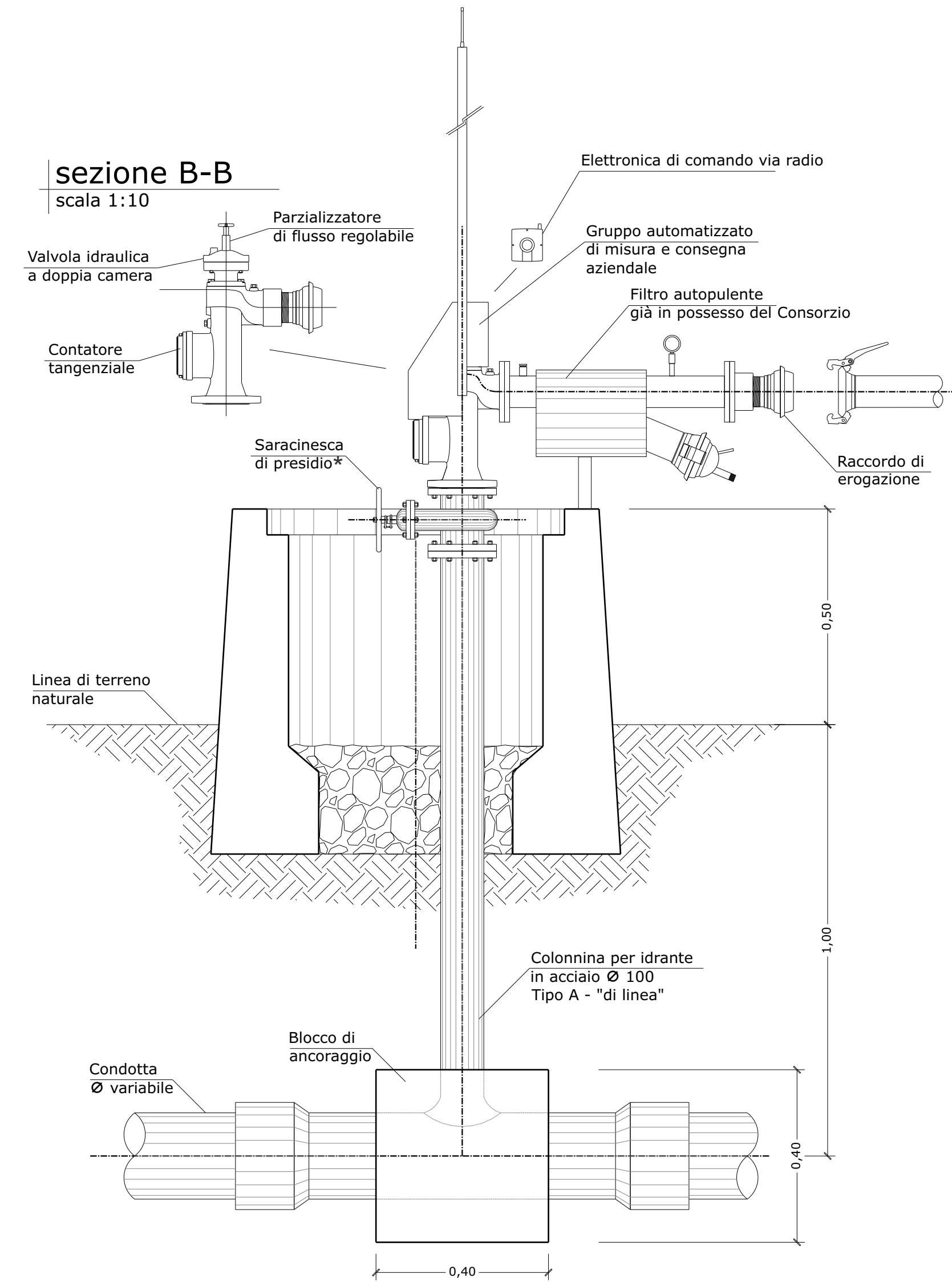


**POZZETTO PER IDRANTE CON CONTROLLO VIA RADIO A DOPPIA CAMERA TIPO A - "DI LINEA"**

pianta  
scala 1:10

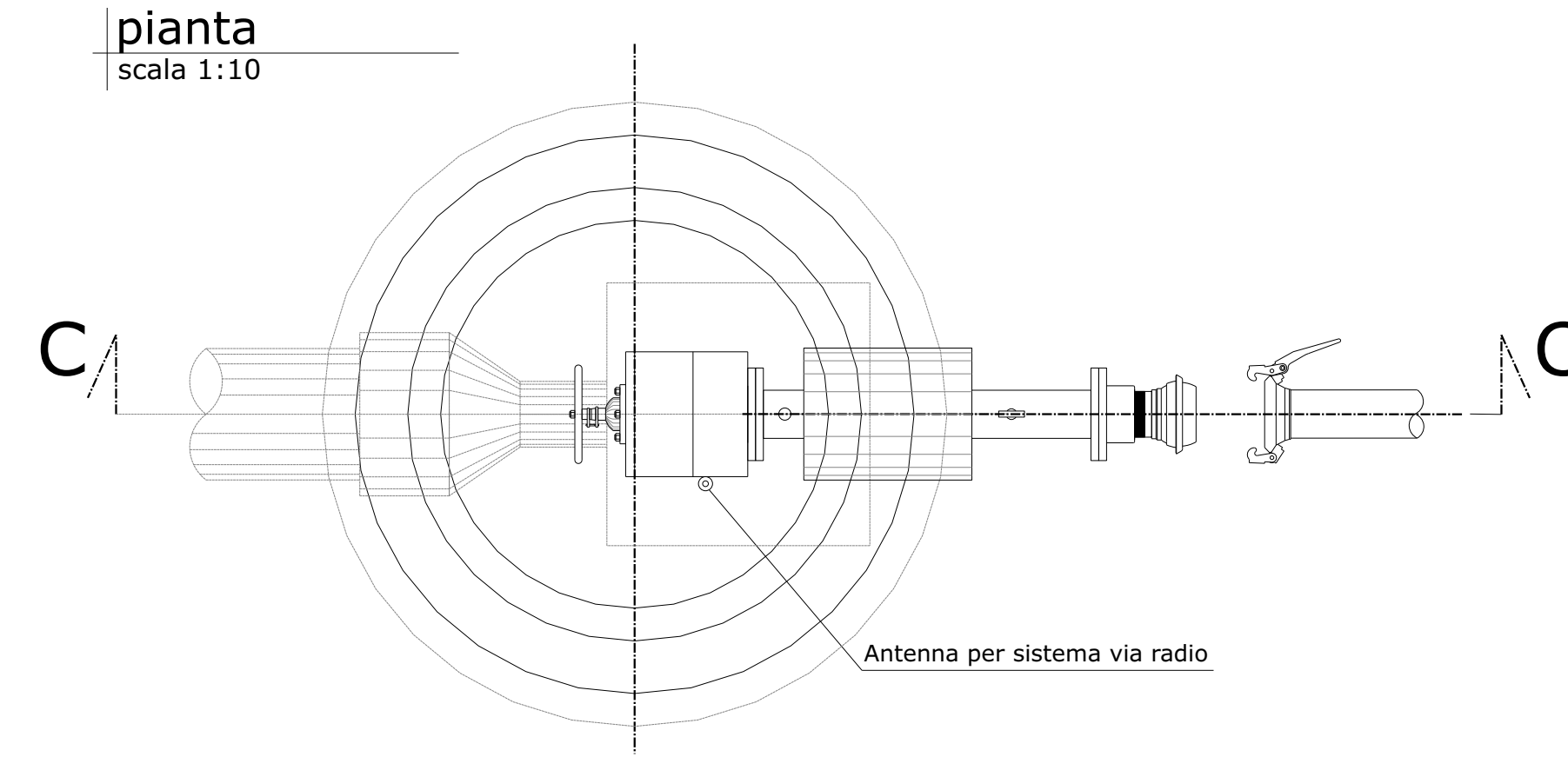


sezione B-B  
scala 1:10

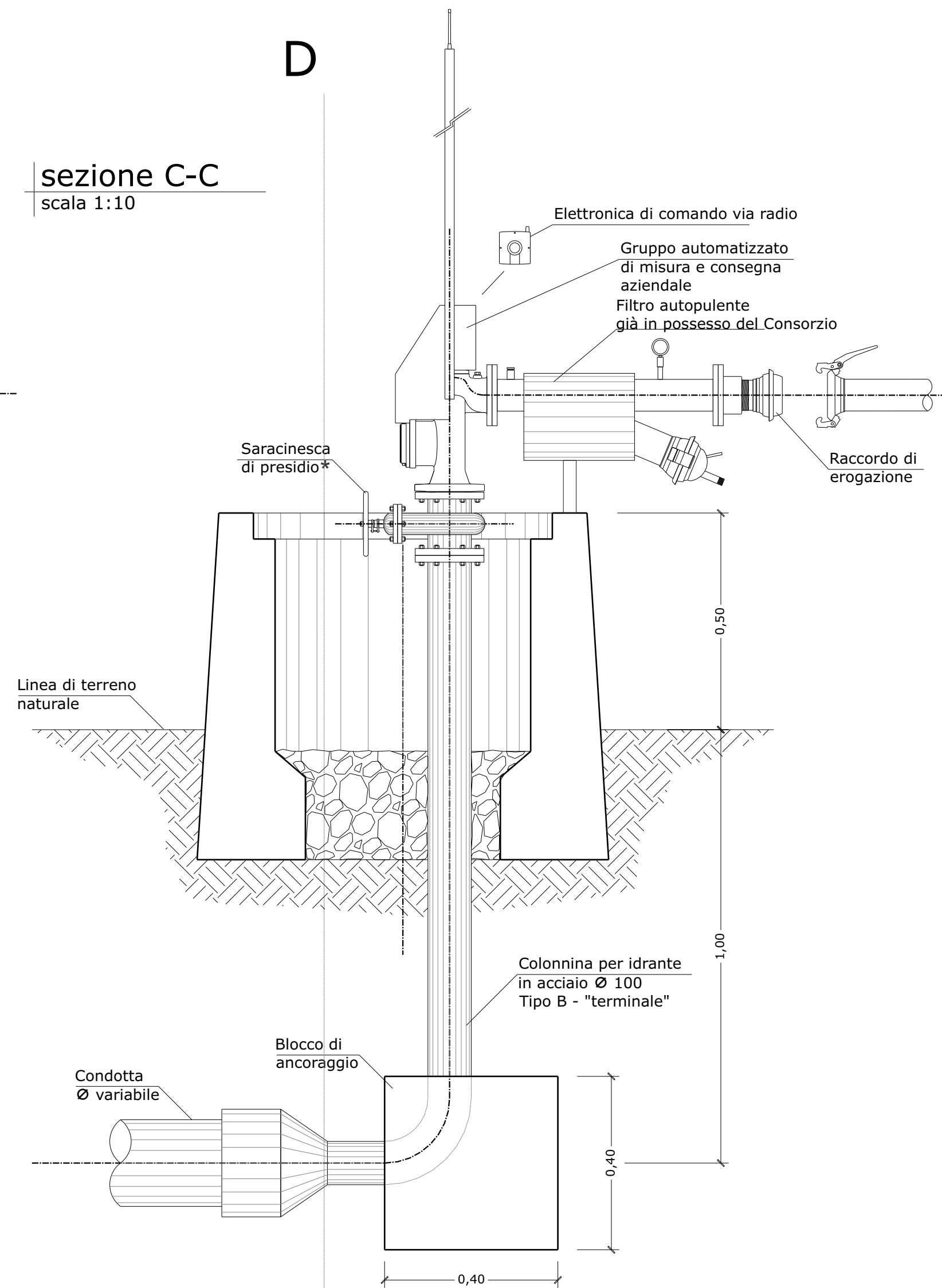


**POZZETTO PER IDRANTE CON CONTROLLO VIA RADIO A DOPPIA CAMERA TIPO B - "TERMINALE"**

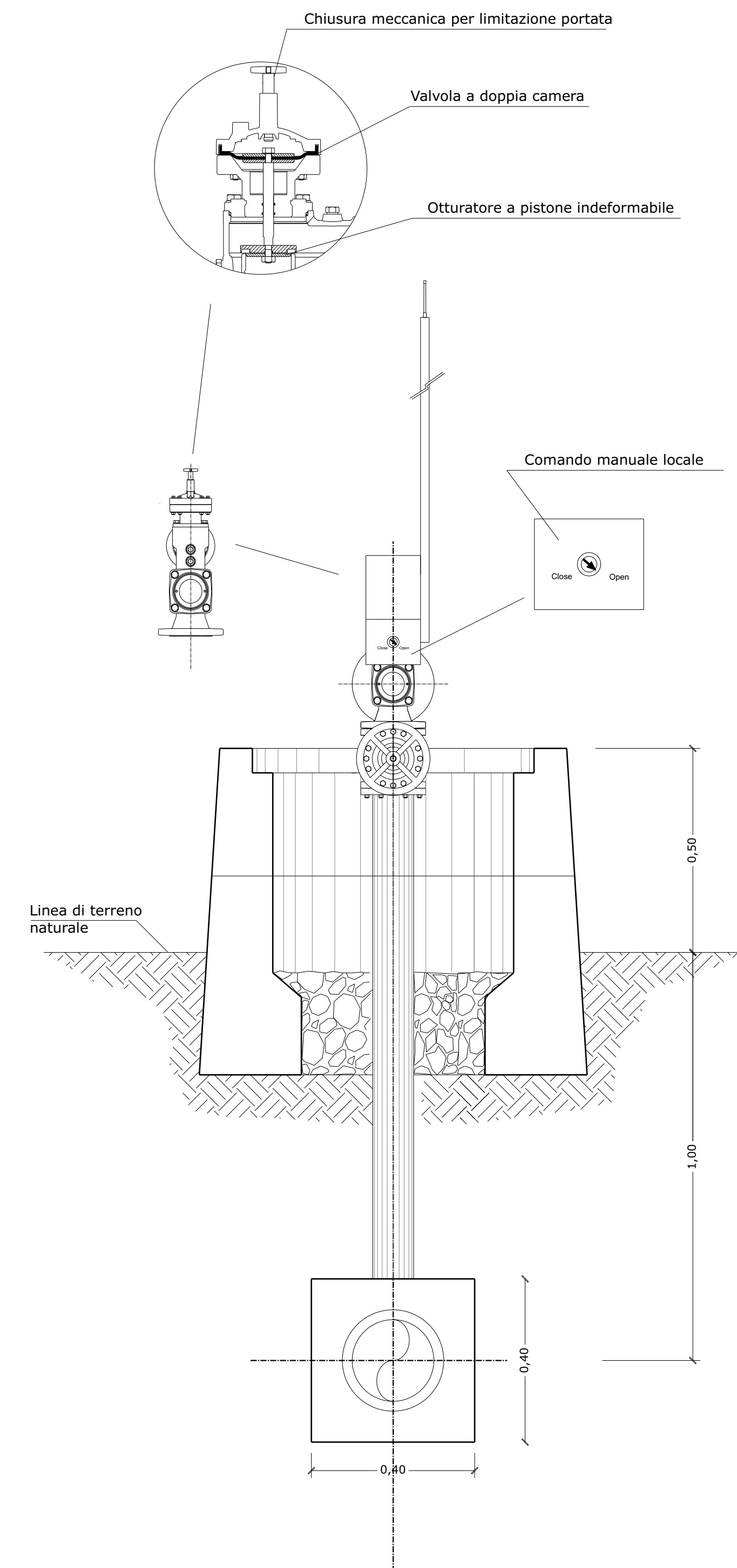
pianta  
scala 1:10



sezione C-C  
scala 1:10



sezione D - D  
scala 1:10



\* La saracinesca ha funzione unicamente di presidio. Non è consentito il suo utilizzo per la parzializzazione delle portate in quanto disturba il funzionamento dell'idroneziatore. Si consiglia quindi, una volta collaudato l'idrante, la rimozione del volantino di comando