



Mandatario senza rappresentanza del
CONSORZIO DI BONIFICA SICILIA ORIENTALE
 (D.P.Reg.Sic. n. 467 del 12.09.2017)
 giusta Deliberazione Commissariale n. 8 del 30.10.2017
 Via Agnone n°68 - 96016 - Lentini (SR)

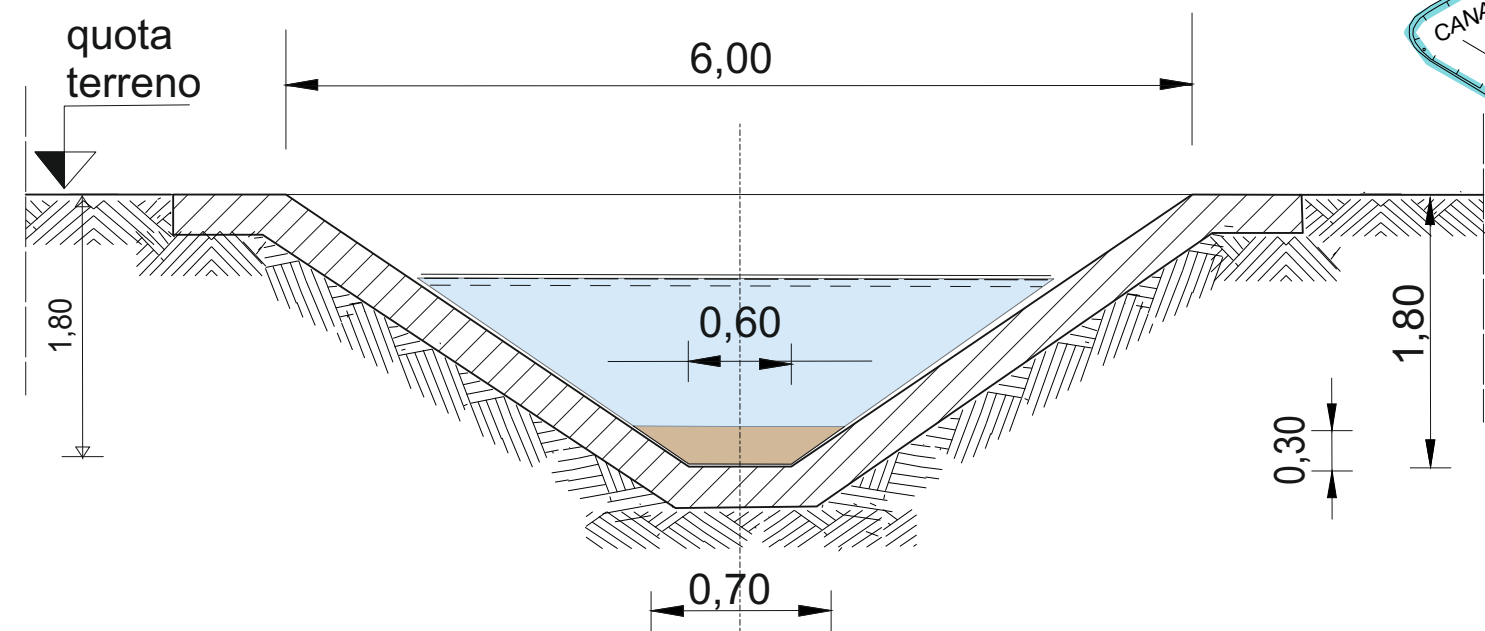
LAVORI DI RIPRISTINO DELLA FUNZIONALITA' IDRAULICA DEI CANALI DI SCOLO CONSORTILI DELL'AREA NORD DEL COMPRESORIO DEL «PANTANO LENTINI».

PROGETTO ESECUTIVO

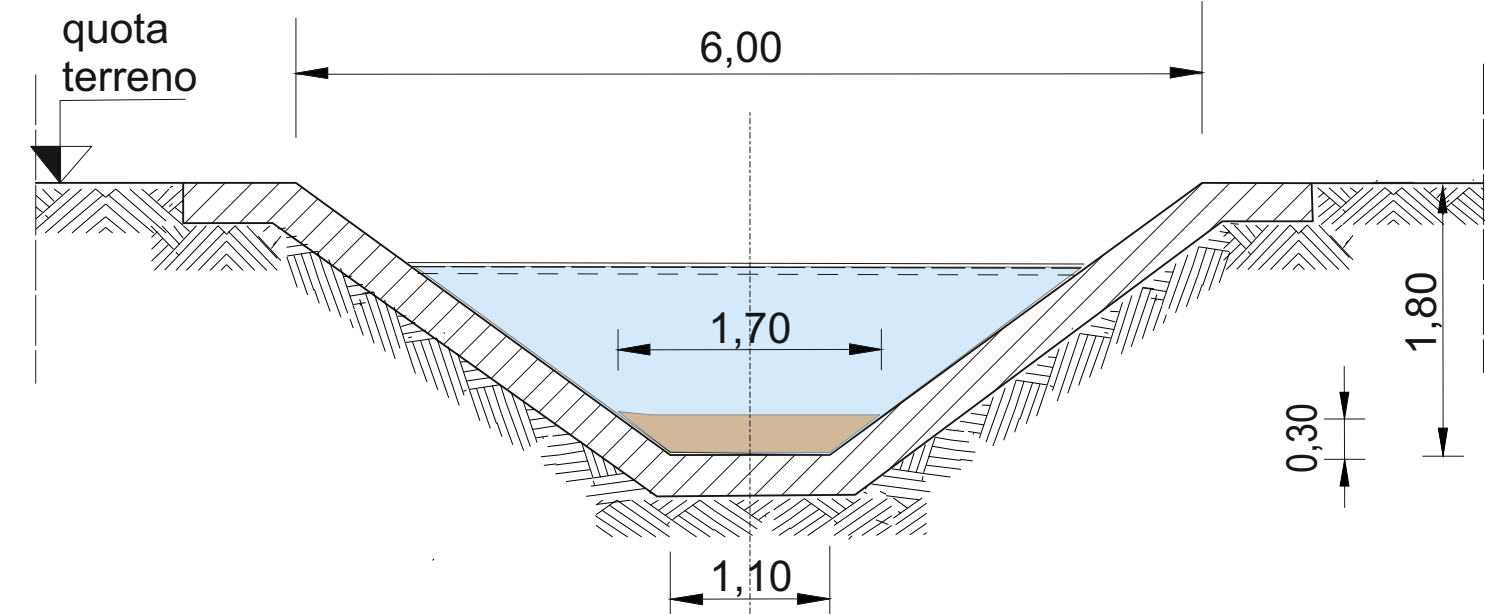
Codice Lavoro	2 0 S R	Anno	1: 7.000	D.2	VISTI ED APPROVAZIONI
OGGETTO:					
PLANIMETRIA DEI CANALI DI SCOLO					
IL PROGETTISTA (Geom. Paolo Piscare)		VTO IL DIRIGENTE AREA TECNICA MANUTENZIONE (Dr. Geol. Gaetano Puzzi)			IL DIRIGENTE AREA TECNICA PROGETTAZIONE (Dr. Ing. Eugenio Pollicino)
REV.	DATA	REDATTO	CONTROLLATO	APPROVATO	ANNOTAZIONI
	Febbraio 2019	dell'Ufficio Tecnico Consorzio			prezzario 2019

B- COLLETTORE DI ACQUE BASSE NORD ML. 2.152,00

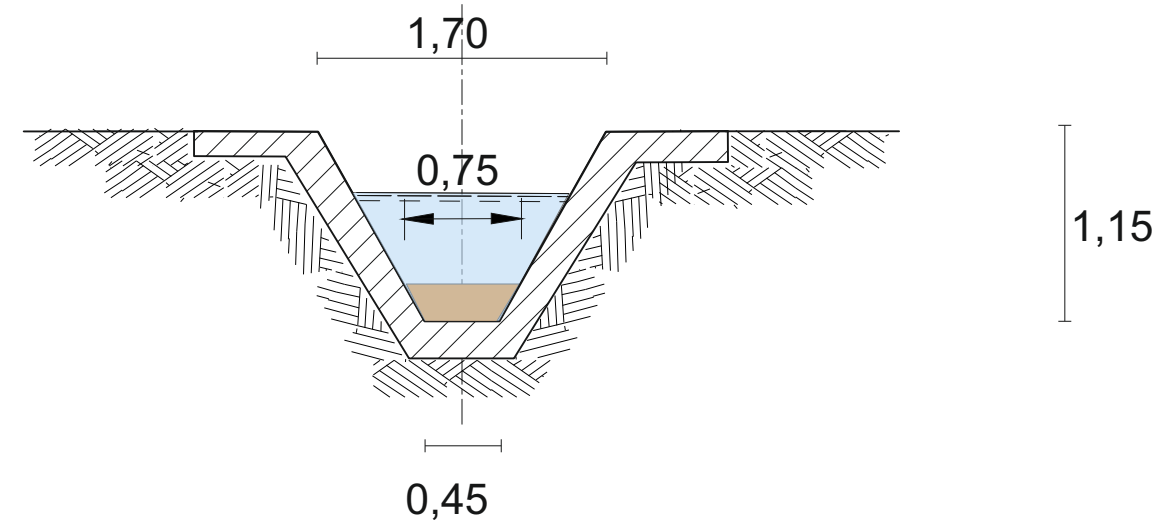
Tratto di canale di ml. dalla Sez.1 - Sez. 6



Tratto di canale di ml. dalla Sez.7 - Sez. 13

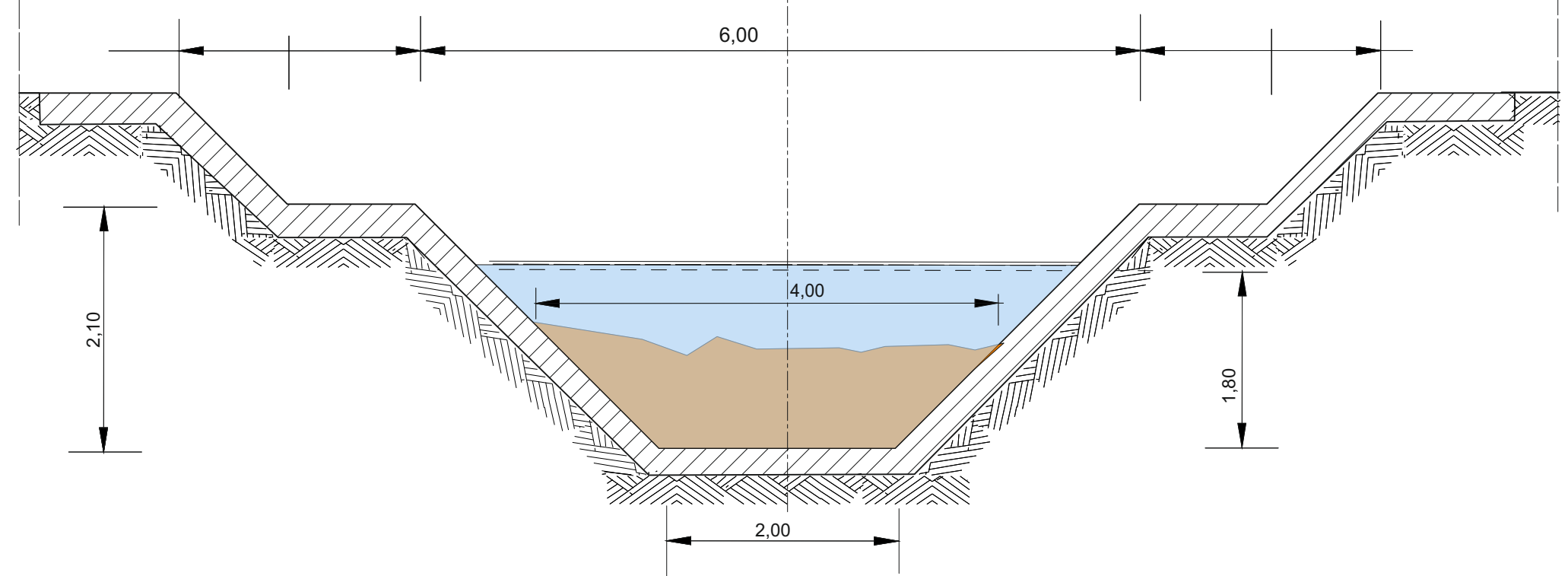


Canale n° di ml.

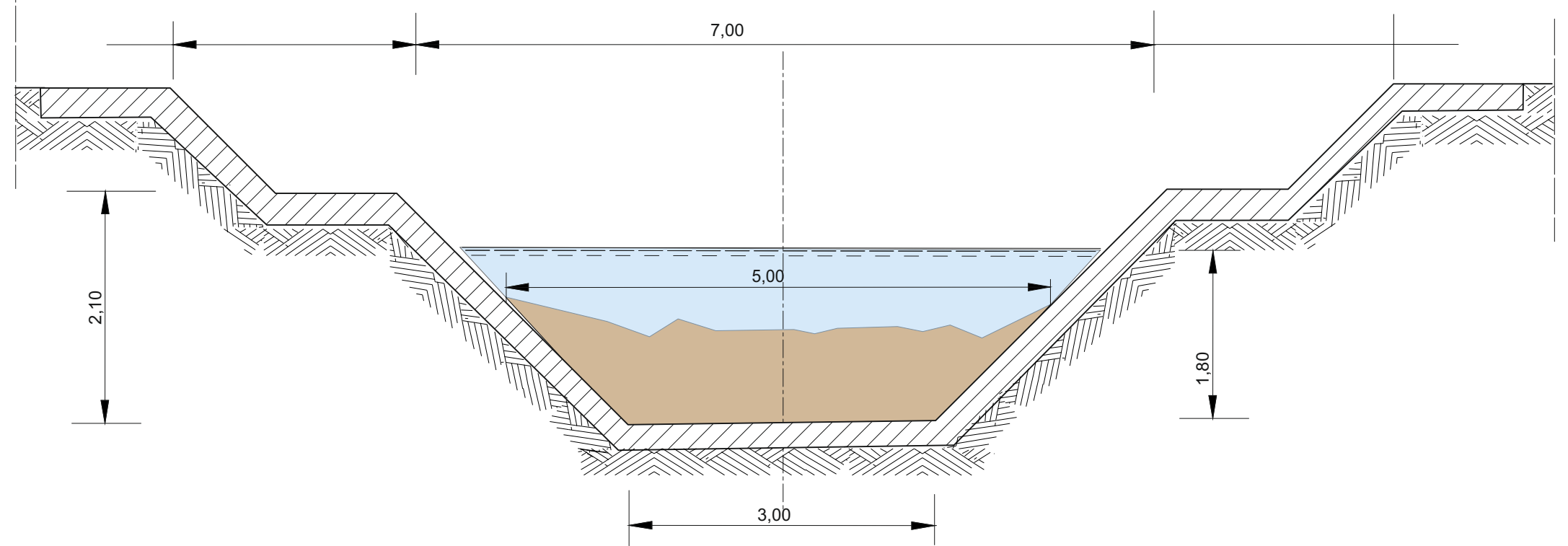


A- COLLETTORE CENTRALE ACQUE BASSE

dalla Sez. 2 alla 6



dalla Sez. 7 alla 14



Canale n° di ml.

