



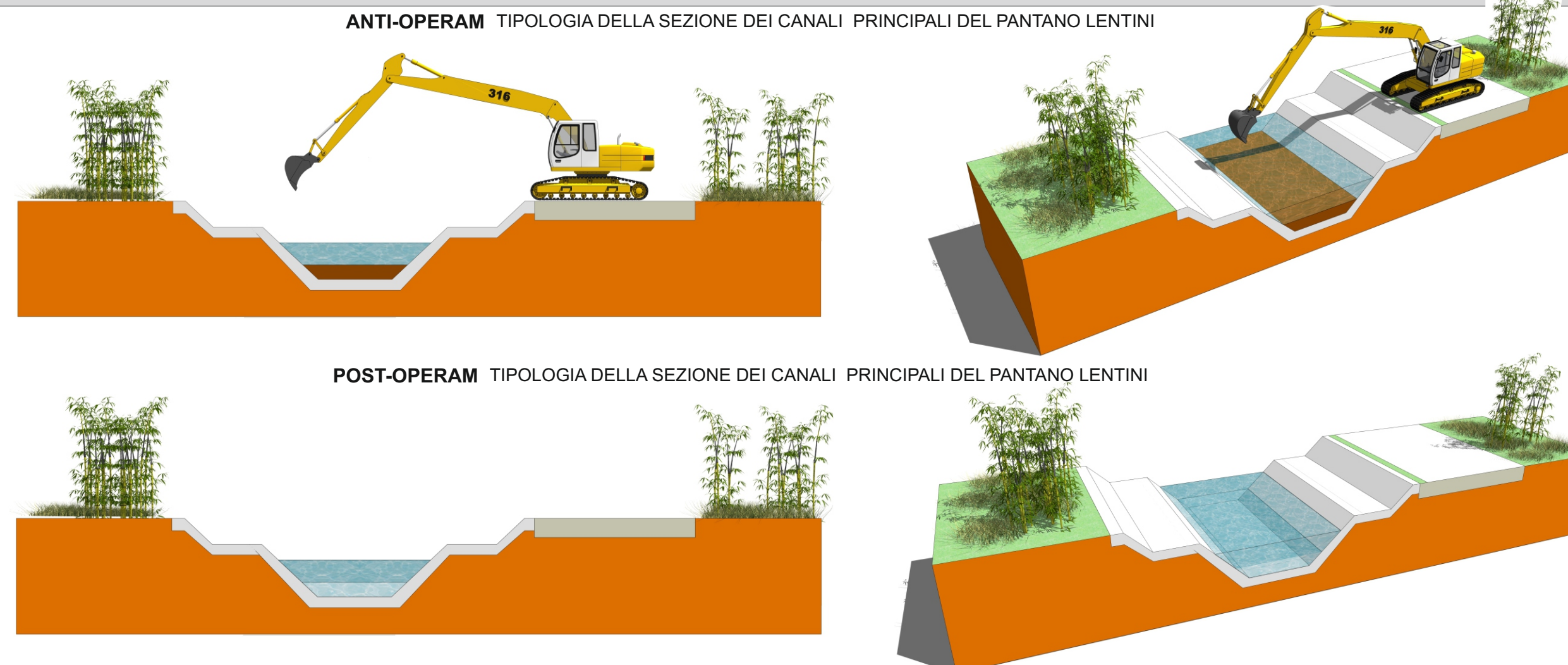
Mandatario senza rappresentanza del
CONSORZIO DI BONIFICA SICILIA ORIENTALE
 (D.P.Reg.Sic. n. 467 del 12.09.2017)
 giusta Deliberazione Commissariale n. 8 del 30.10.2017
 Via Agnone n°68 - 96016 - Lentini (SR)

LAVORI DI RIPRISTINO DELLA FUNZIONALITA'
 IDRAULICA DEI CANALI DI SCOLO CONSORTILI
 DELL'AREA NORD DEL COMPRESORIO DEL
 «PANTANO LENTINI».

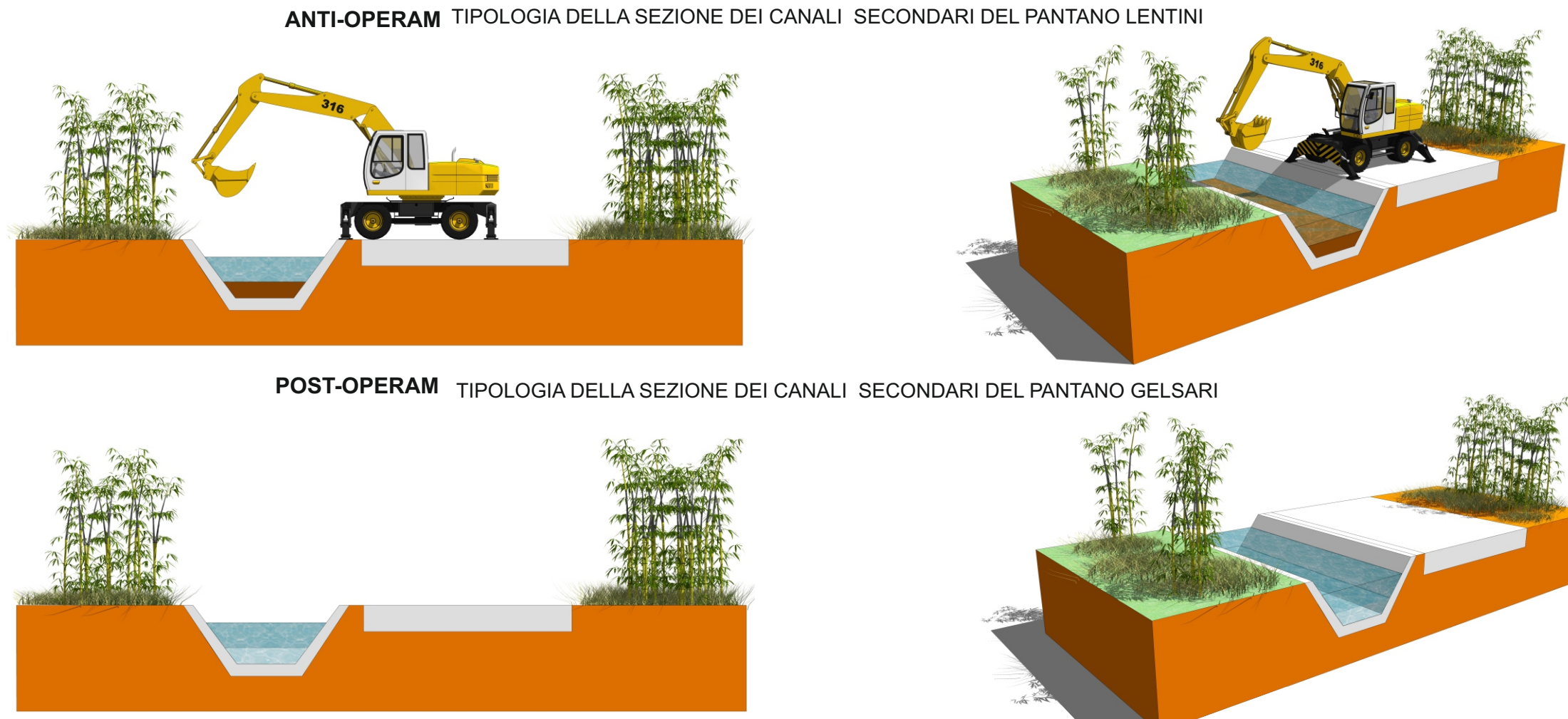
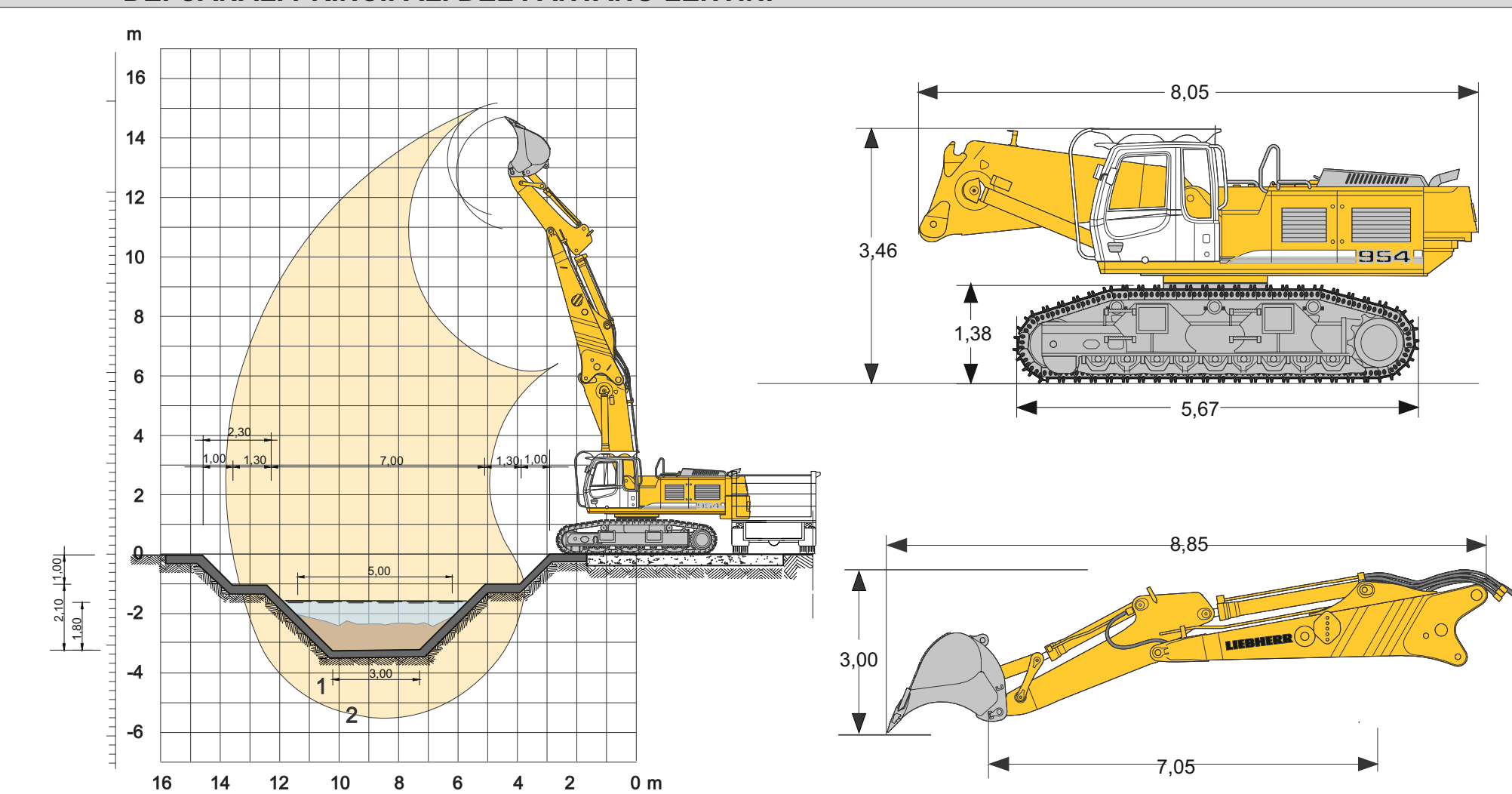
PROGETTO ESECUTIVO

Codice Lavoro	20SR	D.3	VISTI ED APPROVAZIONI		
Anno					
Provincia					
Scala					
N° allegati					
OGGETTO:					
PARTICOLARE DELLE TIPOLOGIE PER LA PULITURA CANALI DI SCOLO DEL PANTANO LENTINI					
IL PROGETTISTA (Geom. Paolo Fiacaro)					
IL RESPONSABILE UNICO DEL PROCEDIMENTO (Dr. Ing. Stefano Grimaldi)		V.T.O II DIRIGENTE AREA TECNICA MANUTENZIONE (Dr. Geol. Gaetano Punzi)		II DIRIGENTE AREA TECNICA PROGETTAZIONE (Dr. Ing. Eugenio Pollicino)	
REV.	DATA	REDATTO	CONTROLLATO	APPROVATO	ANNOTAZIONI
	Febbraio 2019	Geometrico Tecnico Consortile			prezzario 2019

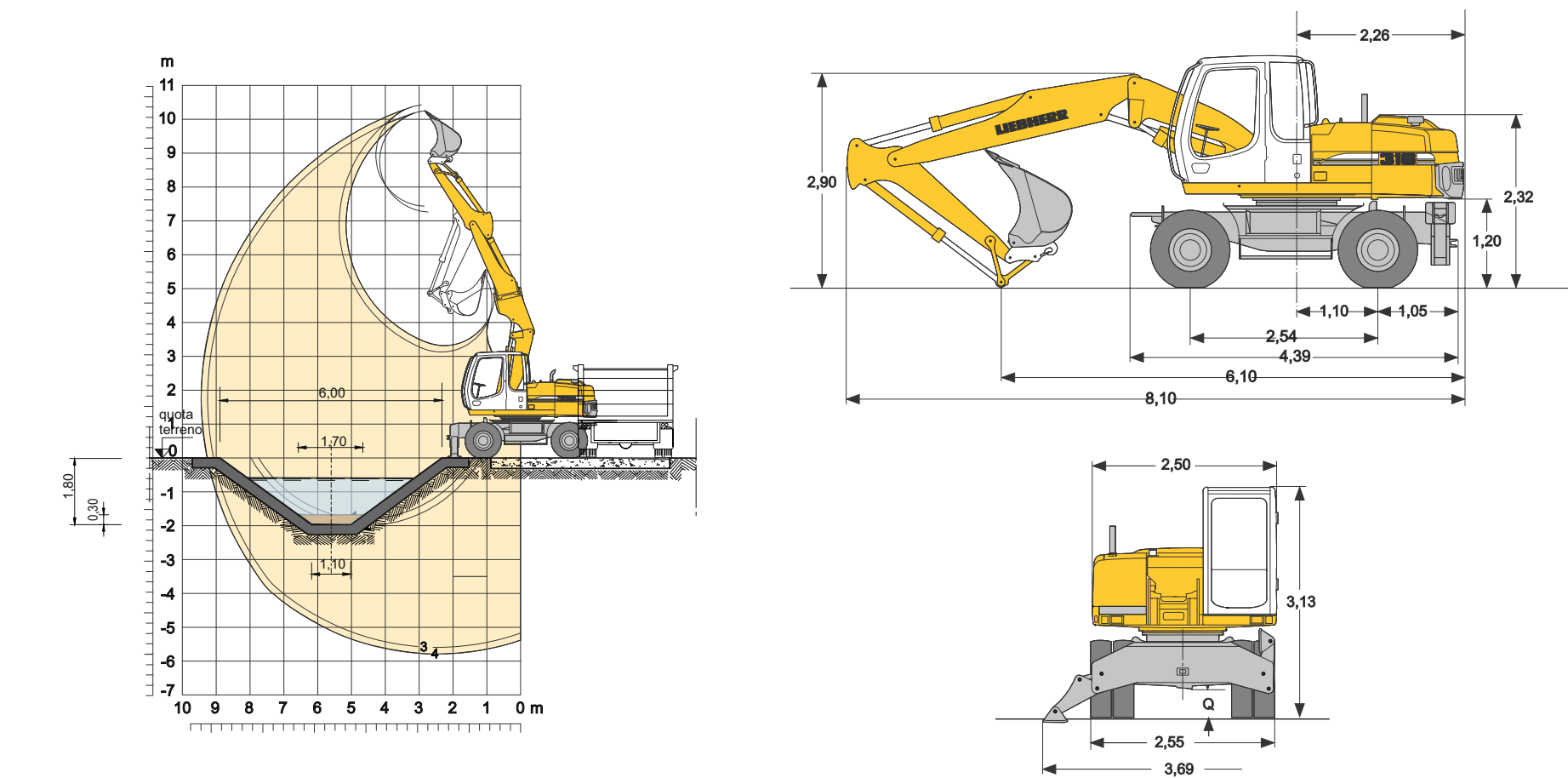
PARTICOLARE DELLE TIPOLOGIE PER LA PULITURA CANALI PANTANO LENTINI



PARTICOLARE DELLA TIPOLOGIA E DIMENSIONI DELL'ESCAVATORE IDONEO PER LA PULITURA DEI CANALI PRINCIPALI DEL PANTANO LENTINI



PARTICOLARE DELLA TIPOLOGIA E DIMENSIONI DELL'ESCAVATORE IDONEO PER LA PULITURA DEI CANALI SECONDARI DEL PANTANO LENTINI



FASI LAVORATIVE PER LA PULITURA DEI CANALI PANTANO LENTINI

FASE 1

FASE 2

FASE 3

FASE 4

FASE 5

RIEPILOGO FASI LAVORATIVE IN SICUREZZA

FASE 1

- Pulitura della stradella di servizio di pertinenza al canale di scolo; trasporto del materiale di risulta;
- Trasporto del materiale di risulta proveniente dalla pulizia della stradella di servizio di pertinenza al canale;
- Suddivisioni del canale in esame in tratti di 150m con sbarramenti con sacchi impermeabili riempiti di sabbia in modo di creare due piccole dighe chiuse ermeticamente per non far passare acqua;

FASE 2

- Prosciugamento del tratto di canale in esame della lunghezza di circa 150 m in modo tale di lasciare solo i fanghi di risulta;

FASE 3

- Fare essiccare i fanghi del tratto di canale in esame per un paio di giorni, in modo tale che detti fanghi possono essere rimossi e trasportabili;

FASE 4

- Pulitura del canale di scolo in esame e caricamento del materiale di risulta sul camion per portarlo alla discarica o nei siti predisposti dal progetto;
- Trasporto del materiale di risulta proveniente dalla pulizia del canale in esame alla discarica o nei siti predisposti ed allegati al progetto;

FASE 5

- Riempimento di acqua del tratto di canale di scolo in esame;
- Passaggio al tratto limitrofo di canale successivo per ripetere le stesse 5 FASI precedenti, tutto ciò consentirà di aver un minor impatto con l'ambiente

TIPOLOGIA DEI MATERIALI DEI CANALI SCOLO DEL PANTANO LENTINI