



Mandatario senza rappresentanza del
CONSORZIO DI BONIFICA SICILIA ORIENTALE
 (D.P.Reg.Sic. n. 467 del 12.09.2017)
 giusta Deliberazione Commissariale n. 8 del 30.10.2017
 Via Agnone n°68 - 96016 - Lentini (SR)

LAVORI DI RIPRISTINO DELLA FUNZIONALITA' IDRAULICA DEI CANALI DI SCOLO CONSORTILI DELL'AREA NORD DEL COMPRESORIO DEL «PANTANO LENTINI».

PROGETTO ESECUTIVO

Codice Lavoro	2 0 S R	1:100 1:1.000	D.4	VISTI ED APPROVAZIONI	
Anno		Scala	N° allegati		
OGGETTO:					
PROFILO COLLETTORE ACQUE BASSE NORD					
IL PROGETTISTA (Geom. Paolo Fisicaro)					
IL RESPONSABILE UNICO DEL PROCEDIMENTO (Dr. Ing. Stefano Grimaldi)		V.TO II DIRIGENTE AREA TECNICA MANUTENZIONE (Dr. Geol. Gaetano Punzi)	II DIRIGENTE AREA TECNICA PROGETTAZIONE (Dr. Ing. Eugenio Pollicino)		
REV.	DATA	REDATTO	CONTROLLATO	APPROVATO	ANNOTAZIONI
	Febbraio 2019	dall'Ufficio Tecnico Consortile			prezzario 2019

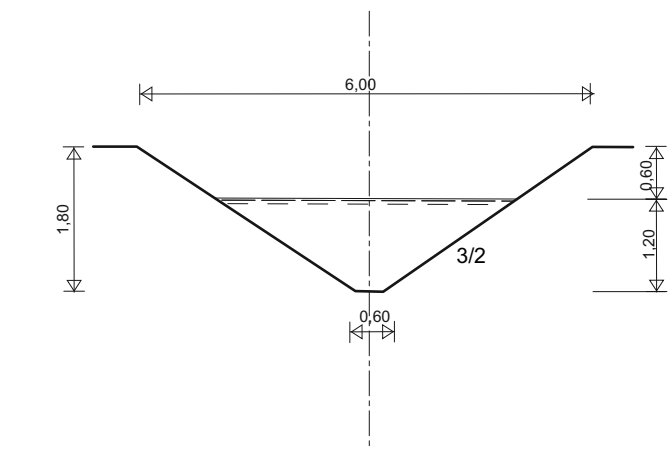
FONDAMENTALE -10,00

Picchetti e sezioni	1	2	3	4	5	6	7	8	9	10	11	12	13
Quote campagna			-0,35	-0,31	-0,08	0,65	0,66	0,74	0,68	0,53	0,46	0,26	0,12
Quote ciglio a valle		-0,37	0,14	0,30	0,36	0,40	0,37	0,90	0,73	0,90	0,83	0,05	0,21
Quote ciglio nuovo		-0,105	-0,215	-0,30	-0,575	0,465	0,565	0,67	0,775	0,865	0,995	7,045	7,05
Quote max piena		0,706	0,815	0,90	0,975	1,085	1,165	1,47	1,375	1,43	1,555	1,615	1,65
Quote fondo attuale		1,25	1,30	1,42	1,26	1,59	1,72	1,73	1,60	1,04	1,61	1,91	1,90
Quote fondo nuovo		1,905	2,015	2,10	2,175	2,285	2,385	2,47	1,575	2,665	2,775	2,815	2,85
Distanze parziali		240,00	222,75	166,00	150,00	220,00	210,00	164,35	210,00	180,00	180,00	118,05	70,00
Distanze progressive	0,00	240,00	462,75	628,75	778,75	998,75	11208,75	1.373,1	1583,10	1763,10	1943,10	2061,15	2131,15



SEZIONI TIPO

dalla sez. 1 all 6



dalla sez. 7 all 13

