

LAVORI DI RIPRISTINO DELLA FUNZIONALITA' IDRAULICA DEI CANALI DI SCOLO CONSORTILI DELL'AREA NORD DEL COMPRESORIO DEL «PANTANO LENTINI».

PROGETTO ESECUTIVO

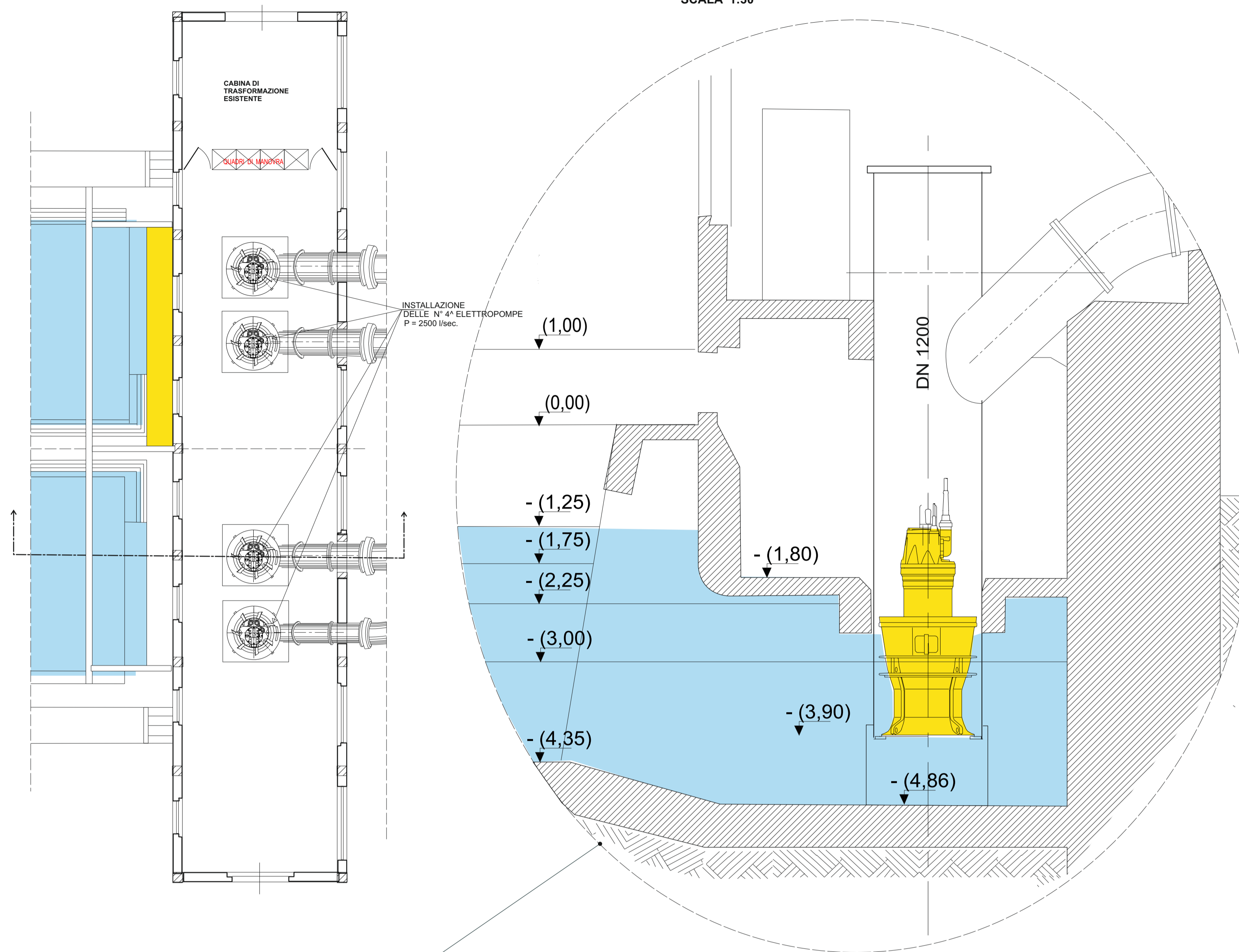
Codice Lavoro	2 0 S R	Scala	D.14	VISTI ED APPROVAZIONI	
Anno		Provincia	N° allegati		
OGGETTO:					
STATO DI PROGETTO DELL'EDIFICIO IDROVORO PANATANO LENTINI PIANTE, PROSPETTI e SEZIONE con l'UBICAZIONE DELLE ELETTROPOMPE DA SOSTITUIRE					
IL PROGETTISTA (Geom. Paolo Fiscaro)					
IL RESPONSABILE UNICO DEL PROCEDIMENTO (Dr. Ing. Stefano Grimaldi)		V.TO II DIRIGENTE AREA TECNICA MANUTENZIONE (Dr. Geol. Gaetano Panzi)		II DIRIGENTE AREA TECNICA PROGETTAZIONE (Dr. Ing. Eugenio Pollicino)	
REV.	DATA	REDATTO	CONTROLLATO	APPROVATO	ANNOTAZIONI
	Febbraio 2019	draufflorico Tecnico Consorzio			prezzario 2019

ESECUTIVI DI PROGETTO PER L'INSTALLAZIONE DELLE 4 ELETTROPOMPE

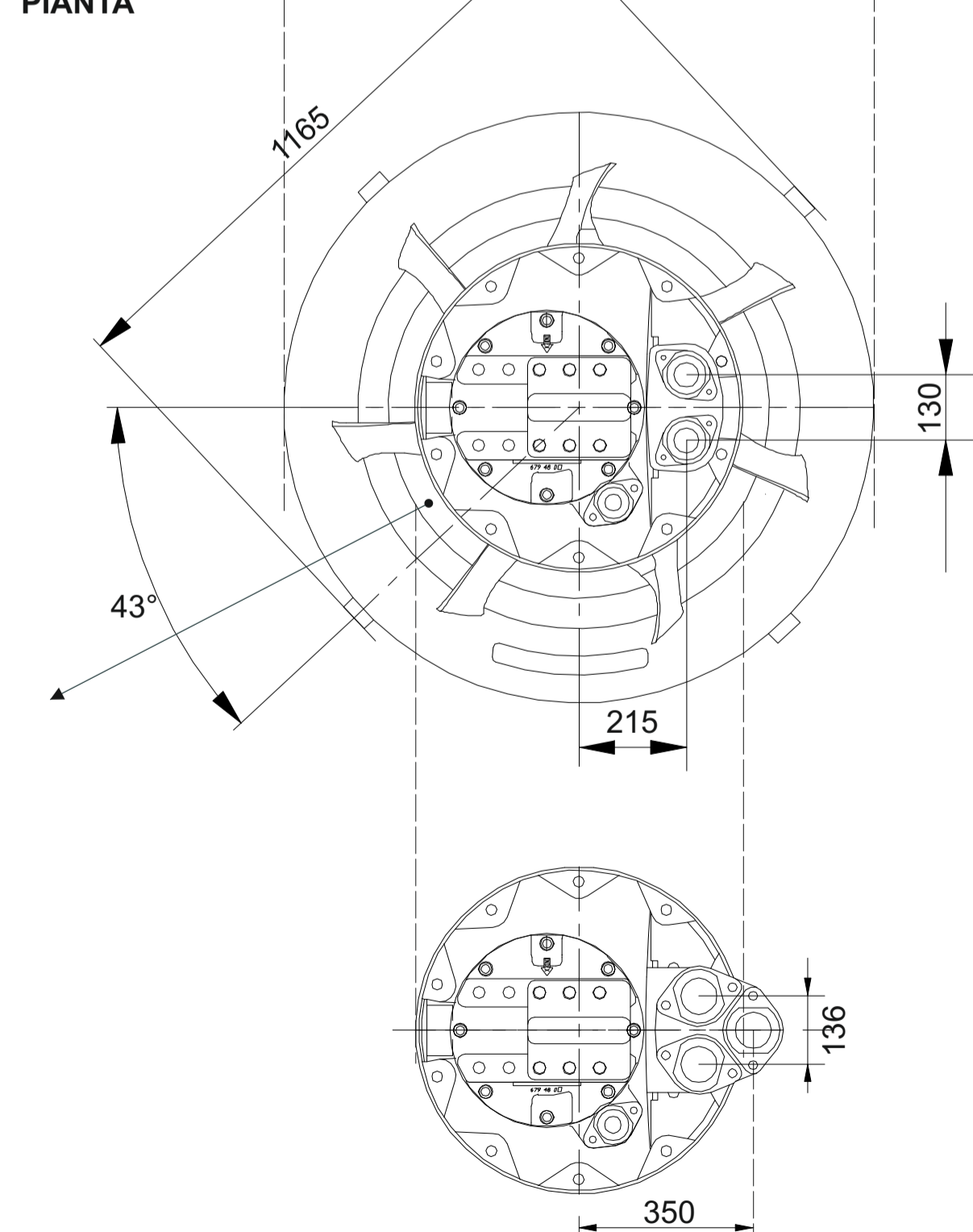
PIANTA 1:100

PARTICOLARE COSTRUTTIVO ELETTROPOMPA 2250 l/sec DA INSTALLARE
 SCALA 1:30

DIMENSIONI ELETTROPOMPA 2250 l/sec.
 SCALA 1:15
 PROSPETTO



PIANTA



LEGENDA
 LAVORI OGGETTO D'INTERVENTO

