



Mandatario senza rappresentanza del
CONSORZIO DI BONIFICA SICILIA ORIENTALE

(D.P.Reg.Sic. n. 467 del 12.09.2017)

giusta Deliberazione Commissariale n. 8 del 30.10.2017

Via Agnone n°68 - 96016 - Lentini (SR)

LAVORI DI RIPRISTINO DELLA FUNZIONALITA'
 IDRAULICA DEI CANALI DI SCOLO CONSORTILI
 DELL'AREA NORD DEL COMPRESORIO DEL
 «**PANTANO LENTINI**».

PROGETTO ESECUTIVO

			2	0	S	R		E.9	VISTI ED APPROVAZIONI
Codice Lavoro	Anno	Provincia	Scala	N° allegati					
OGGETTO: SISTEMAZIONE IMPIANTO IDROVORO DEL PANTANO LENTINI CON L'INSTALLAZIONE DI N° 4 ^A ELETTROPOMPE - SCHEMI ELETTRICI DI MEDIA TENSIONE - QUADRI DI ALIMENTAZIONE DELLE ELETTROPOMPE									
IL PROGETTISTA <i>(Geom. Paolo Fiscaro)</i>			IL PROGETTISTA IMPIANTI ELETTRICI <i>(Dott. Ing. Vincenzo Campailla)</i>						
IL RESPONSABILE UNICO DEL PROCEDIMENTO <i>(Dr. Ing. Stefano Grimaldi)</i>			V.TO II DIRIGENTE AREA TECNICA MANUTENZIONE <i>(Dr. Geol. Gaetano Punzi)</i>			II DIRIGENTE AREA TECNICA PROGETTAZIONE <i>(Dr. Ing. Eugenio Pollicino)</i>			
REV.	DATA	REDATTO	CONTROLLATO	APPROVATO	ANNOTAZIONI				
	Febbraio 2019	dall'Ufficio Tecnico Consortile			prezziario 2019				

Consorzio di Bonifica N. 10 - SIRACUSA

Progetto:
Potenziamento impianto idrovore di Pantano Lentini

Disegnato:
Ing. Vincenzo Campailla

Coordinato:

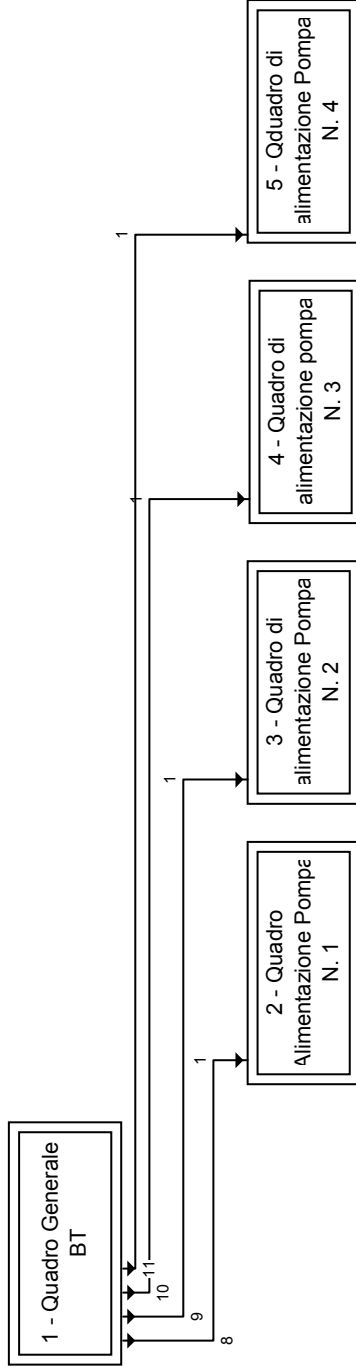
N° di Disegno:

Tensione di esercizio:
400 / 230 V

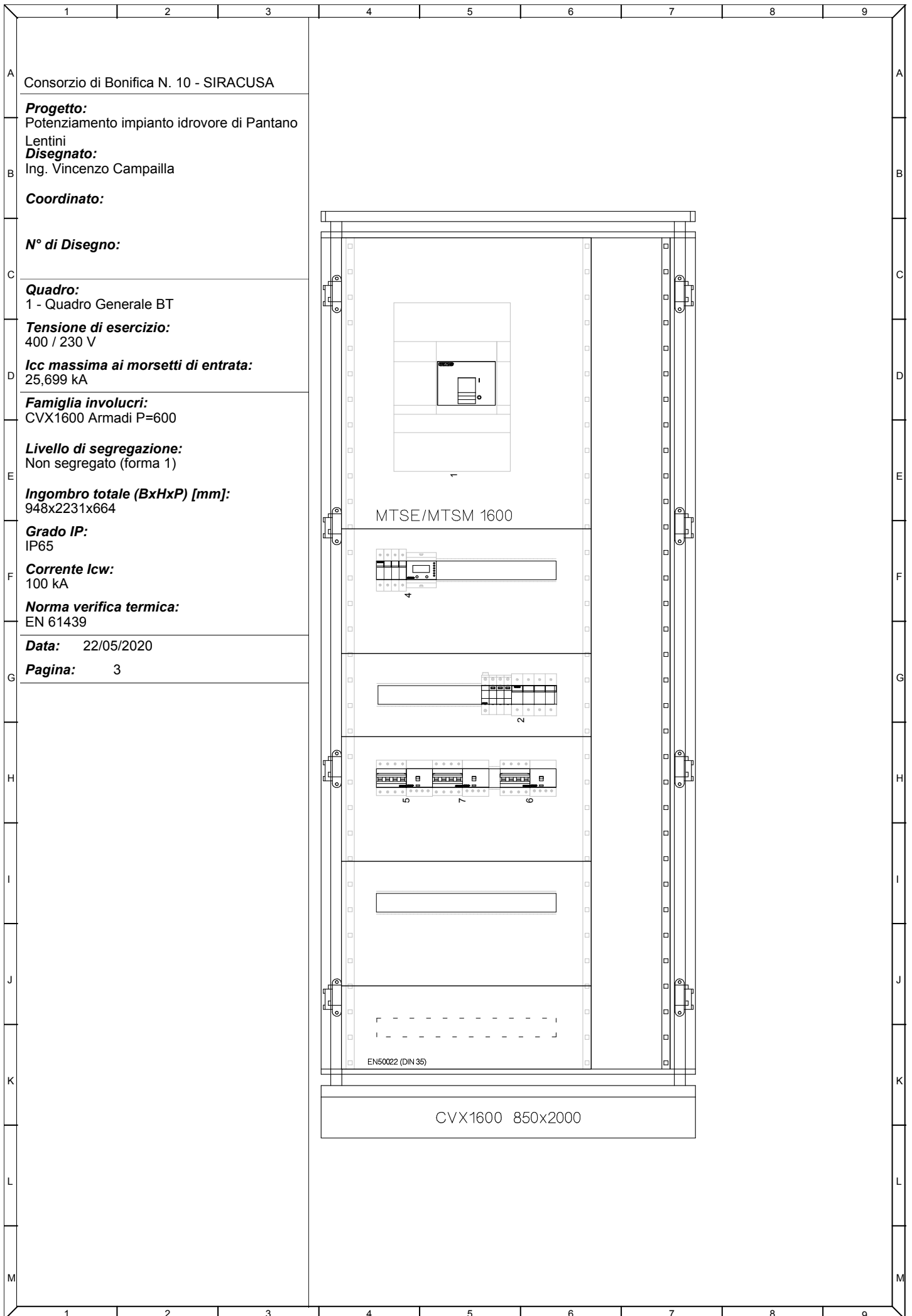
Sistema di Distribuzione:
TN

Data: 22/05/2020

Pagina: 1



Descrizione	Quadro Generale BT	Quadro Alimentazione Pompa N. 1	Quadro di alimentazione Pompa N. 2	Quadro di alimentazione pompa N. 3	Qquadro di alimentazione Pompa N. 4
Alimentazione - Sezione di Fase [mm ²]	6 // 240,0	240,0	240,0	240,0	240,0
Alimentazione - Sezione di Neutro [mm ²]	3 // 240,0	120,0	120,0	120,0	120,0
Alimentazione - Sezione di PE [mm ²]	240,0	120,0	120,0	120,0	120,0
Alimentazione - Icc massima ai morsetti di entrata [kA]	25.699	23,383	23,383	23,383	23,383
Alimentazione - Corrente Fase L1 [A]	1.093,97	279,43	269,75	264,93	269,75
Alimentazione - Corrente Fase L2 [A]	1.079,48	264,93	269,75	264,93	269,75
Alimentazione - Corrente Fase L3 [A]	1.079,48	264,93	269,75	264,93	269,75
Alimentazione - Corrente Fase N [A]	14,49	14,49	0,00	0,00	0,00
Calcolo del potere di interruzione	lcn / lcu	lcn / lcu	lcn / lcu	lcn / lcu	lcn / lcu
PI degli apparecchi modulari secondo la norma	CEI EN 60947-2	CEI EN 60947-2	CEI EN 60947-2	CEI EN 60947-2	CEI EN 60947-2
Note					



Consorzio di Bonifica N. 10 - SIRACUSA

Progetto:
Potenziamento impianto idrovore di Pantano
Lentini
Disegnato:
Ing. Vincenzo Campailla

Coordinato:

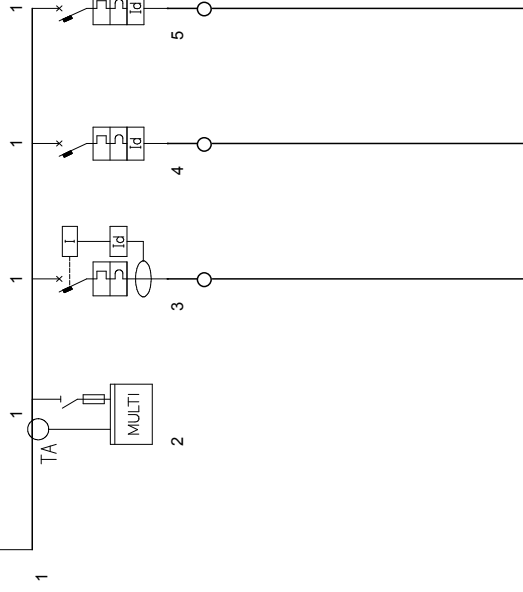
N° di Disegno:

Quadro:
2 - Quadro Alimentazione Pompa N. 1

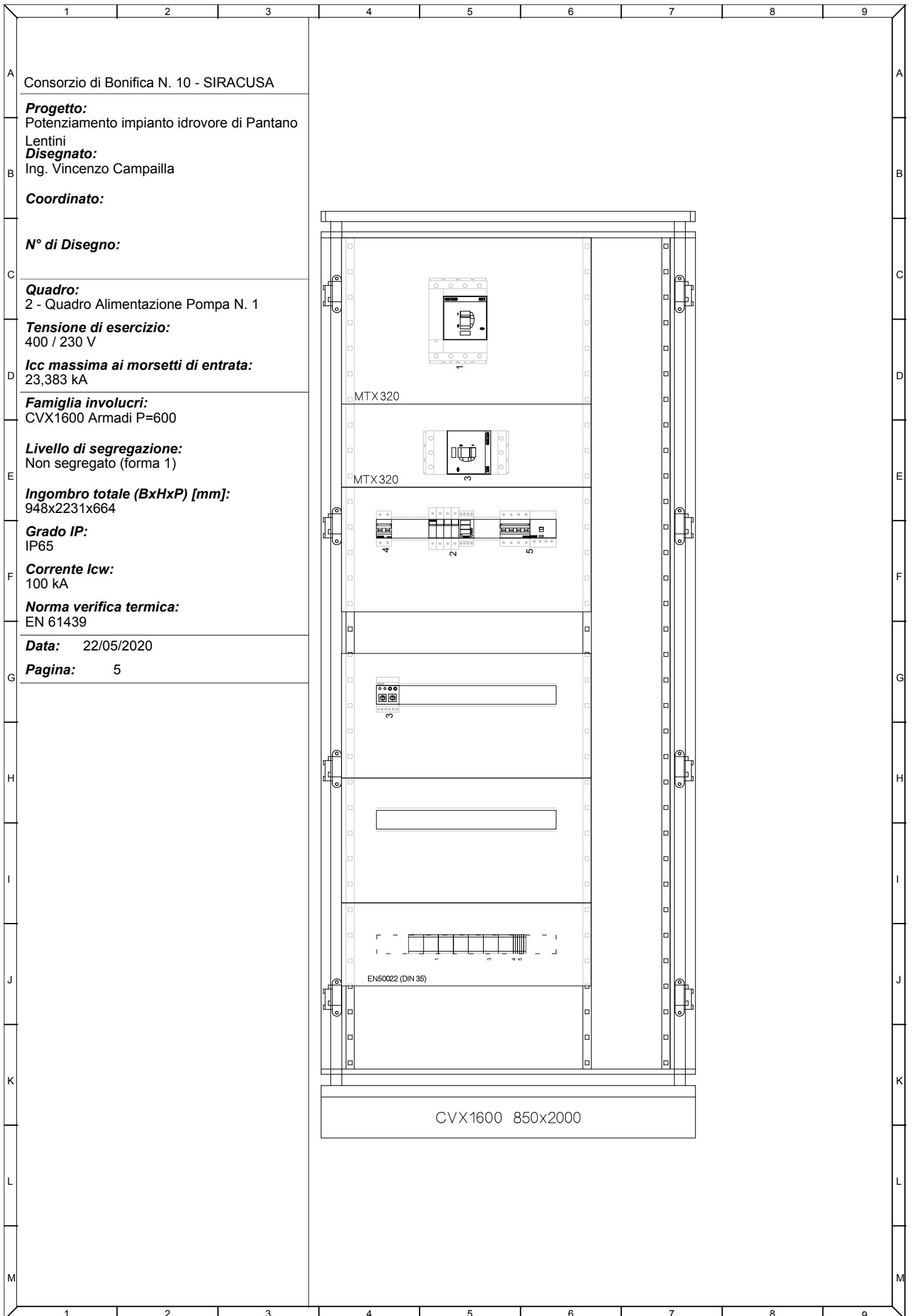
Tensione di esercizio:
400 / 230 V

PI degli apparecchi modulari:
CEI EN 60947-2

Icc massima ai morsetti di entrata:



Descrizione linea	Pompa N. 1	Pompa N. 1	Pompa N. 1	circuiti ausiliari	Riserva
Fasi della linea	L1 L2 L3 N	L1 L2 L3 N	L1 L2 L3 N	L1 N	L1 L2 L3 N
Potenza totale	186,000 kW	186,000 kW	180,000 kW	3,000 kW	3,000 kW
Corrente di impiego Ib [A]	279,43	279,43	260,12	14,49	4,82
Corrente nominale In [A]	320,00	320,00	320,00	16,00	6,00
Lunghezza linea a valle [m]	30,0	30,0	30,0	1,0	1,0
Tipo cavo	Unip. con guaina	Unip. con guaina	Unip. con guaina	Unip. con guaina	Unip. con guaina
Isolante	PVC	PVC	PVC	PVC	PVC
Sezione fase [mm²]	2 // 150,0	2 // 150,0	2 // 150,0	1,5	10,0
Portata fase [A]	346,34	346,34	346,34	19,50	63,00
Sezione neutro [mm²]	150,0	150,0	150,0	1,5	10,0
Sezione PE [mm²]	150,0	150,0	150,0	1,5	10,0
C.d.T. linea / C.d.T. totale	0,32 / 0,46	0,32 / 0,46	0,30 / 0,76	0,17 / 0,63	0,00 / 0,46
Icc max inizio linea [kA]	23,38	23,38	16,39	12,26	18,84
Descrizione Articolo	MTXM320 4P Sezionatore	Multimetro inserzione 3F tramite 3 TA 5A corr. primaria 40A	MTXE320 N 36kA 3P 320A SEP/1 LS/I + Relè diff. AC	MDC100 C16 1P+N Iq=300mA AC	WT160 C6 4P + BC IP 25A 300mA AC
Codice articolo	GWDT906	GW96897	GWDT353	GW95017	GW92085
Potere di interruzione Icm/Icu [kA]			36,00	15,00	10,00
Modulo differenziale			GW96331/RDiff		GW94423
Idiff [A] / Tdiff [s]			0,03 / 0,0	0,30 / 0,0	0,30 / 0,0
Backup [kA]					20,00
Note					



Consorzio di Bonifica N. 10 - SIRACUSA

Progetto:
Potenziamento impianto idrovore di Pantano
Lentini
Disegnato:
Ing. Vincenzo Campailla

Coordinato:

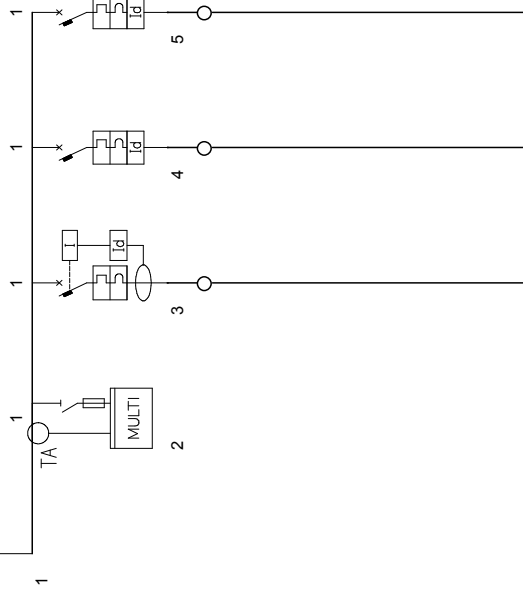
N° di Disegno:

Quadro:
3 - Quadro di alimentazione Pompa N. 2

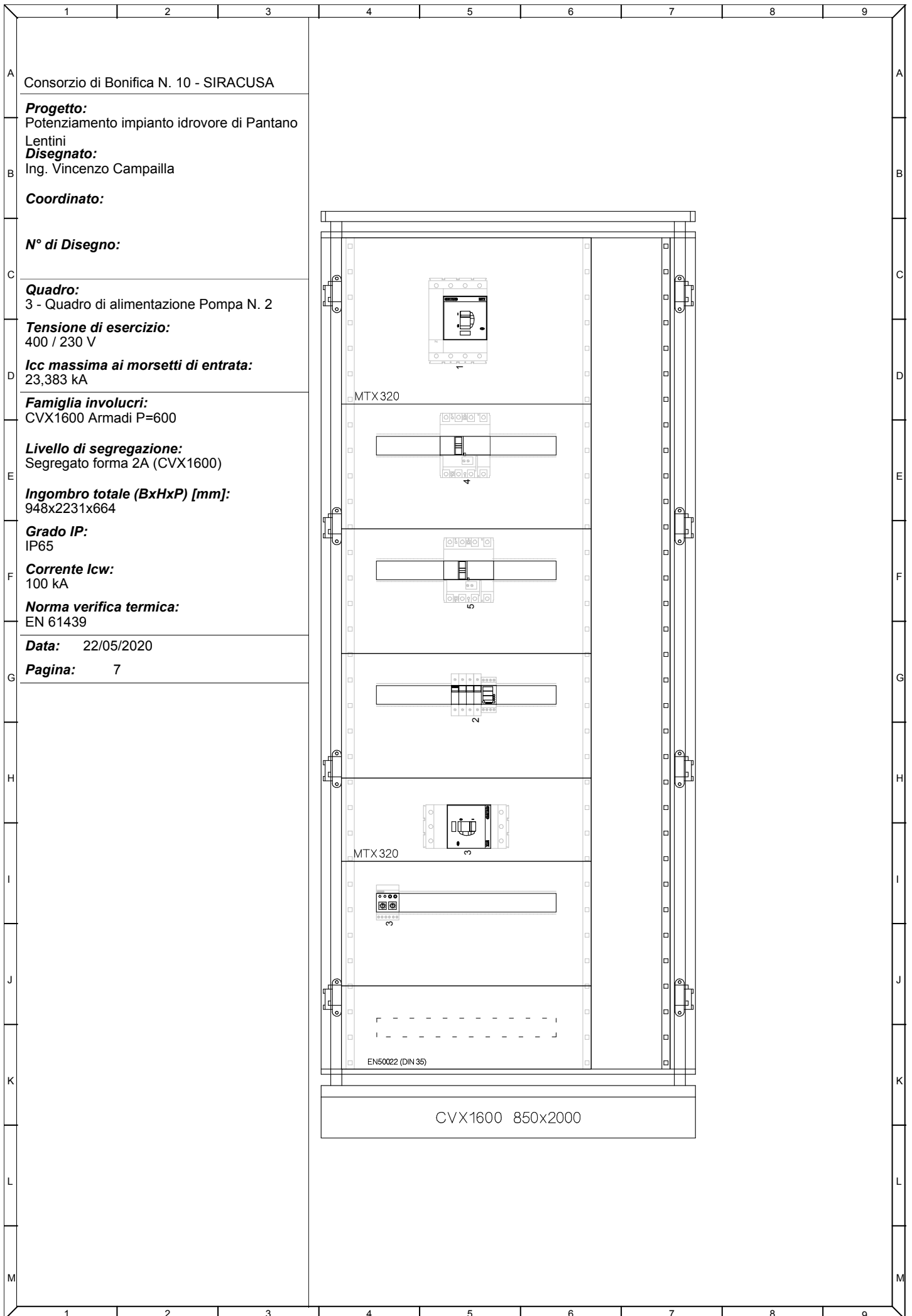
Tensione di esercizio:
400 / 230 V

PI degli apparecchi modulari:
CEI EN 60947-2

Icc massima ai morsetti di entrata:



Descrizione linea	alimentazione Pompa N. 2	alimentazione Pompa N. 2	alimentazione Pompa N. 2	circuiti ausiliari	Riserva
Fasi della linea	L1 L2 L3 N	L1 L2 L3 N	L1 L2 L3 N	L1 L2 L3 N	L1 L2 L3 N
Potenza totale	186,000 kW	180,000 kW	3,000 kW	3,000 kW	3,000 kW
Corrente di impiego Ib [A]	269,75	260,12	4,82	4,82	4,82
Corrente nominale In [A]	320,00	320,00	50,00	50,00	50,00
Lunghezza linea a valle [m]	40,0	40,0	1,0	1,0	1,0
Tipo cavo	Unip. con guaina	Unip. con guaina	Unip. con guaina	Unip. con guaina	Unip. con guaina
Isolante	PVC	PVC	PVC	PVC	PVC
Sezione fase [mm²]	2 // 150,0	2 // 150,0	10,0	10,0	10,0
Portata fase [A]	346,34	346,34	63,00	63,00	63,00
Sezione neutro [mm²]	150,0	150,0	10,0	10,0	10,0
Sezione PE [mm²]	150,0	150,0	10,0	10,0	10,0
C.d.T. linea / C.d.T. totale	0,42 / 0,55	0,40 / 0,95	0,00 / 0,55	0,00 / 0,55	0,00 / 0,55
Icc max inizio linea [kA]	23,38	15,39	17,69	17,69	17,69
Descrizione Articolo	MTXM320 4P Sezionatore	Multimetro inserzione 3F tramite 3 TA 5A corr. primaria 40A	MSXD 125 3P+N 50A 25kA Tr Mf Term. FC	MSXD 125 3P+N 50A 25kA Tr Mf Term. FC	MSXD 125 3P+N 50A 25kA Tr Mf Term. FC
Codice articolo	GWD7906	GW96897	GWD7353	GWD9553	GWD9553
Potere di interruzione Icm/Icu [kA]			36,00	25,00	25,00
Modulo differenziale			GW96331/RDiff		
Idiff [A] / Tdiff [s]			0,30 / 0,0	0,03 / 0,0	0,03 / 0,0
Backup [kA]					
Note					



Consorzio di Bonifica N. 10 - SIRACUSA

Progetto:
Potenziamento impianto idrovore di Pantano
Lentini
Disegnato:
Ing. Vincenzo Campailla

Coordinato:

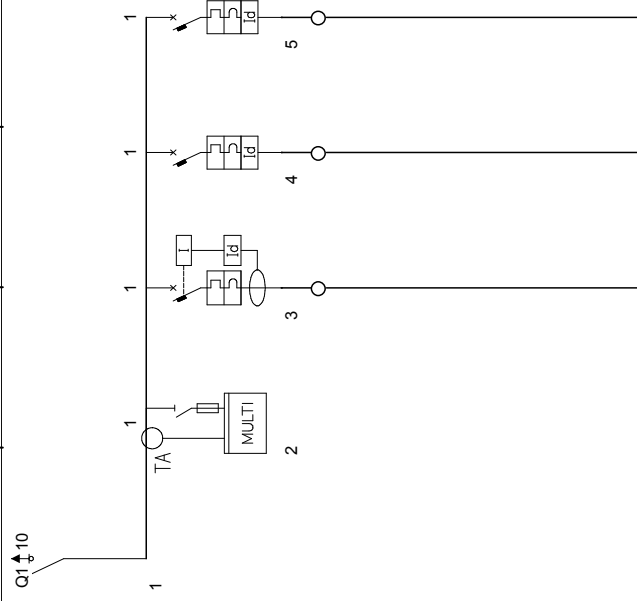
N° di Disegno:

Quadro:
4 - Quadro di alimentazione pompa N. 3

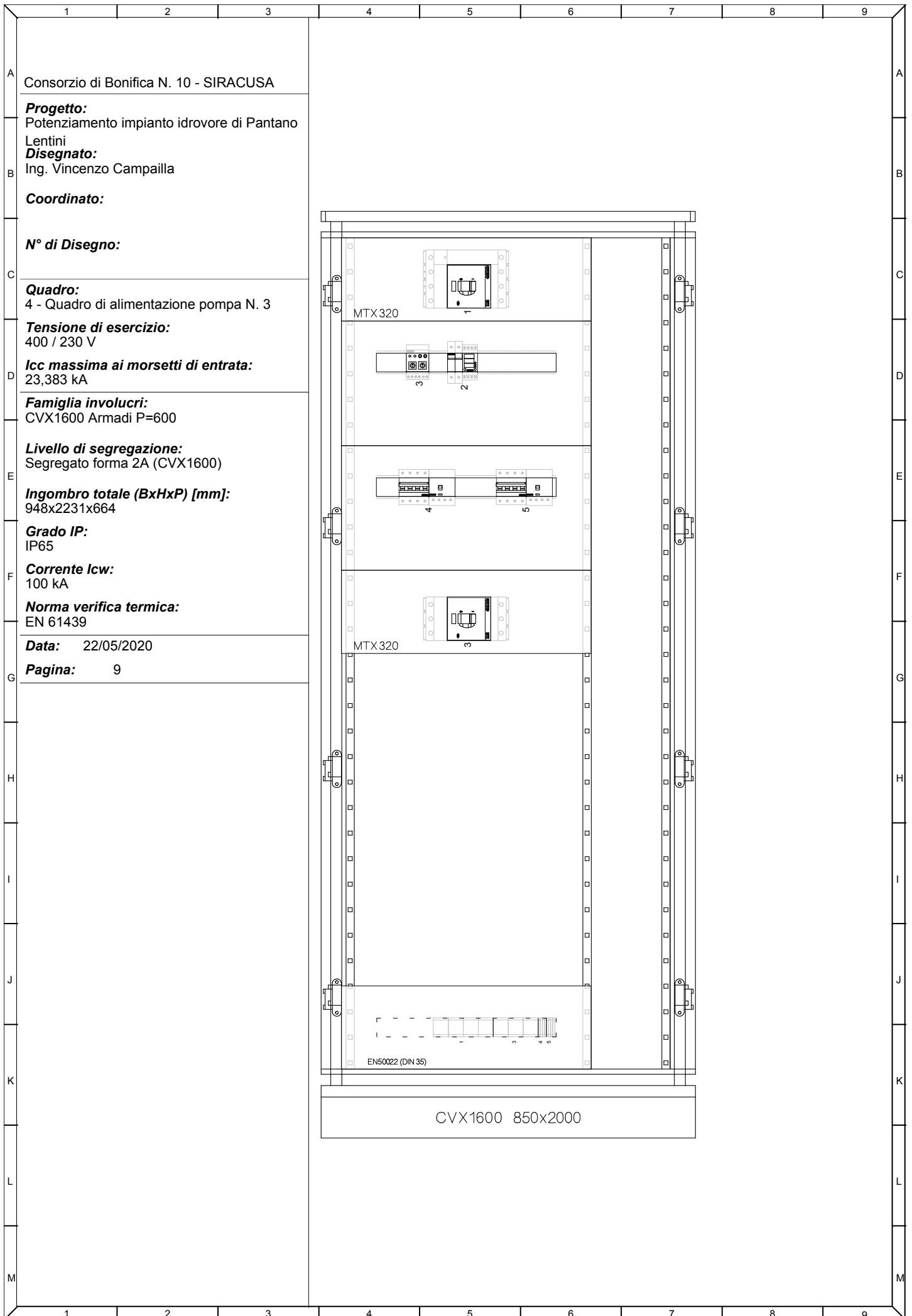
Tensione di esercizio:
400 / 230 V

PI degli apparecchi modulari:
CEI EN 60947-2

Icc massima ai morsetti di entrata:



Descrizione linea	alimentazione pompa N. 3	alimentazione pompa N. 3	Circuiti ausiliari	riserva
Fasi della linea	L1 L2 L3 N	L1 L2 L3	L1 L2 L3 N	L1 L2 L3 N
Potenza totale	183.000 kW	180.000 kW	0.000 kW	3.000 kW
Corrente di impiego Ib [A]	264,93	260,12	0,00	4,82
Corrente nominale In [A]	320,00	320,00	1,00	6,00
Lunghezza linea a valle [m]	50,0	50,0	1,0	1,0
Tipo cavo	Unip. con guaina	Unip. con guaina	Unip. con guaina	Unip. con guaina
Isolante	PVC	PVC	PVC	PVC
Sezione fase [mm²]	2 // 150,0	2 // 150,0	10,0	10,0
Portata fase [A]	346,34	346,34	63,00	63,00
Sezione neutro [mm²]	150,0		10,0	10,0
Sezione PE [mm²]	150,0	150,0	10,0	10,0
C.d.T. linea / C.d.T. totale	0.51 / 0.64	0.50 / 1.14	0.00 / 0.64	0.00 / 0.65
Icc max inizio linea [kA]	23.38	14.49	16.66	16.66
Descrizione Articolo	MTXM320 4P Sezionatore	Multimetro inserzione 1F tramite TA 5A corr. primaria 40A	VT60 C1 4P + BE 4P 25A 30mA AC	VT60 C6 4P + BE 4P 25A 30mA AC
Codice articolo	GWDT906	GW96897	GW92081	GW92085
Potere di interruzione Icm/Icu [kA]		36,00	10,00	10,00
Modulo differenziale		GW96331/RDiff	GW94422	GW94422
Idiff [A] / Tdiff [s]		0,30 / 0,0	0,03 / 0,0	0,03 / 0,0
Backup [kA]			20,00	20,00
Note				



Consorzio di Bonifica N. 10 - SIRACUSA

Progetto:
Potenziamento impianto idrovore di Pantano
Lentini
Disegnato:
Ing. Vincenzo Campailla

Coordinato:

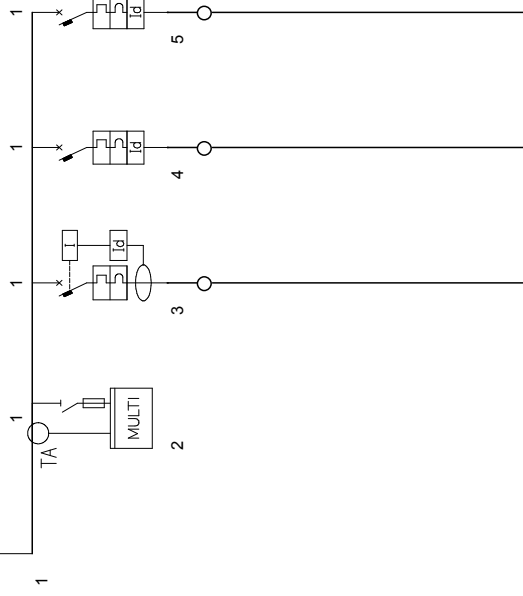
N° di Disegno:

Quadro:
5 - Quadro di alimentazione Pompa N. 4

Tensione di esercizio:
400 / 230 V

PI degli apparecchi modulari:
CEI EN 60947-2

Icc massima ai morsetti di entrata:



Descrizione linea	alimentazione Pompa N. 4	alimentazione Pompa N. 4	circuiti ausiliari	riserva
Fasi della linea	L1 L2 L3 N	L1 L2 L3 N	L1 L2 L3 N	L1 L2 L3 N
Potenza totale	186,000 kW	180,000 kW	3,000 kW	3,000 kW
Corrente di impiego Ib [A]	269,75	260,12	4,82	4,82
Corrente nominale In [A]	320,00	320,00	6,00	6,00
Lunghezza linea a valle [m]	10,0	10,0	1,0	1,0
Tipo cavo	Unip. con guaina	Unip. con guaina	Unip. con guaina	Unip. con guaina
Isolante	PVC	PVC	PVC	PVC
Sezione fase [mm²]	185,0	185,0	10,0	10,0
Portata fase [A]	322,77	322,77	63,00	63,00
Sezione neutro [mm²]	95,0	95,0	10,0	10,0
Sezione PE [mm²]	95,0	95,0	10,0	10,0
C.d.T. linea / C.d.T. totale	0,18 / 0,31	0,17 / 0,48	0,00 / 0,31	0,00 / 0,31
Icc max inizio linea [kA]	23,38	20,41	20,41	20,41
Descrizione Articolo	MTXM320 4P Sezionatore	Multimetro inserzione 3F tramite 3 TA 5A corr. primaria 40A	MT100 C6 4P + BD 4P 25A 30mA AC	MT100 C6 4P + BD 4P 25A 30mA AC
Codice articolo	GW96897	GW96897	GW92685	GW92685
Potere di interruzione Icm/Icu [kA]		36,00	15,00	15,00
Modulo differenziale		GW96331/RDiff	GW94422	GW94422
Idiff [A] / Tdiff [s]		0,30 / 0,0	0,03 / 0,0	0,03 / 0,0
Backup [kA]			25,00	25,00
Note				

